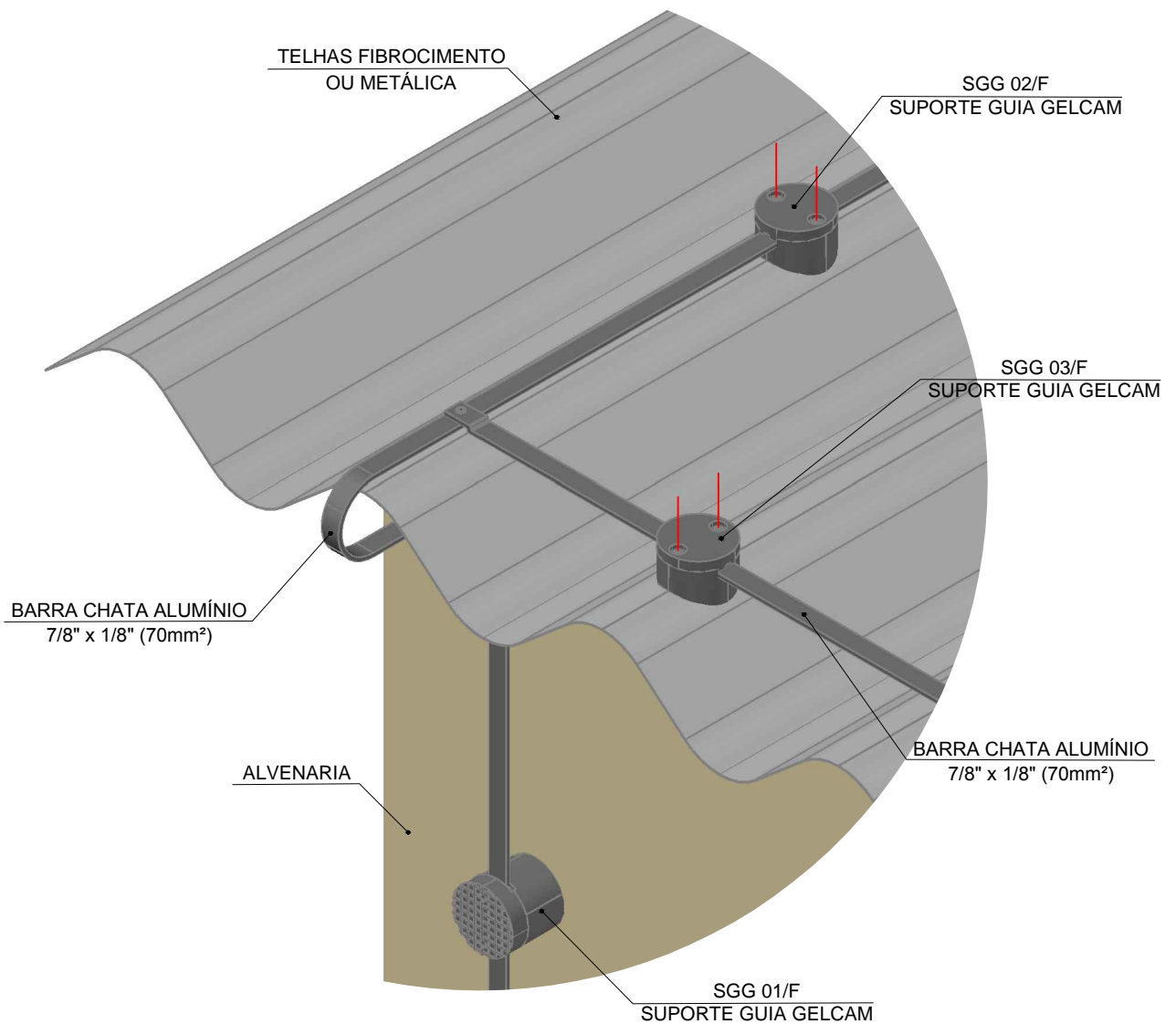


DETALHE DE DESCIDA  
ESQUEMA TELHAS DE FIBROCIMENTO OU METÁLICA



**GELCAM**

PROTEÇÃO INDÚSTRIA E COMÉRCIO LTDA

Rua Engº Albert Stark, 62 - CEP 37504-090 - Distrito Industrial - Itajubá - MG

Site: www.gelcam.com.br - E-mail: gelcam@gelcam.com.br - FONE 3623 2670

OBRA:			ESCALA:	
LOCAL:			MEDIDAS:	
ESQUEMA DE DESCIDA DE TELHA FIBROCIMENTO OU METÁLICA			DESENHO Nº <b>G/CAM-018</b>	
PROJETO: <b>GELCAM</b>	DESENHO: Fernando Morais	DATA: AGOSTO/2016	CONTRATO:	FOLHA