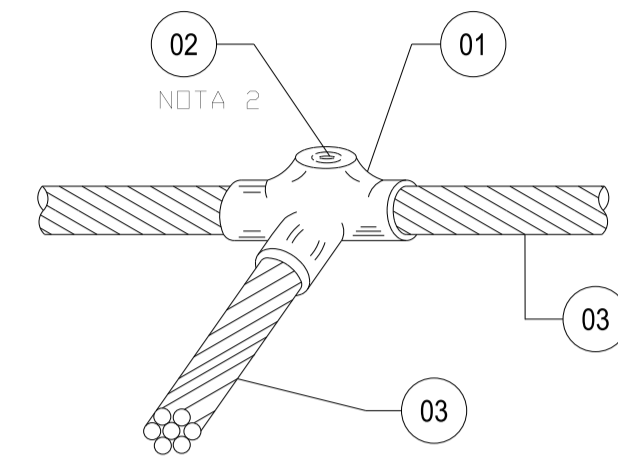


10



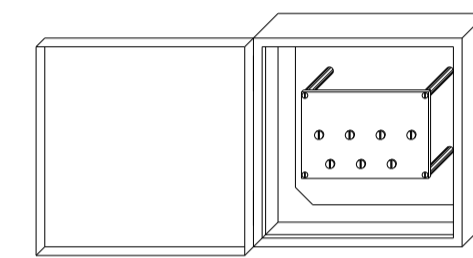
CONEXÃO EXOTÉRMICA TIPO "TA",

UDETALHE-5
S/ESC.
CONEXÃO EXOTÉRMICA TIPO "TA",
CABO PASSANTE E DERIVAÇÃO

03	CABO DE COBRE NU ESTANHADO #50mm ²
02	CARTUCHO PARA SOLDA EXOT., P/ 1 CABO PASSANTE E DERIV. #50mm ² REF. "GELCAM" SIM.
01	MOLDE P/ CONEXÃO EXOTÉRMICA 1 CABO PASSANTE # 50mm ² E 1 DERIVAÇÃO # 50mm ² , TIPO "TA" C/ INST. DE GRAXA MOLIKOTE REF. "GELCAM OU SIMILAR..
ITEM	DESCRIÇÃO

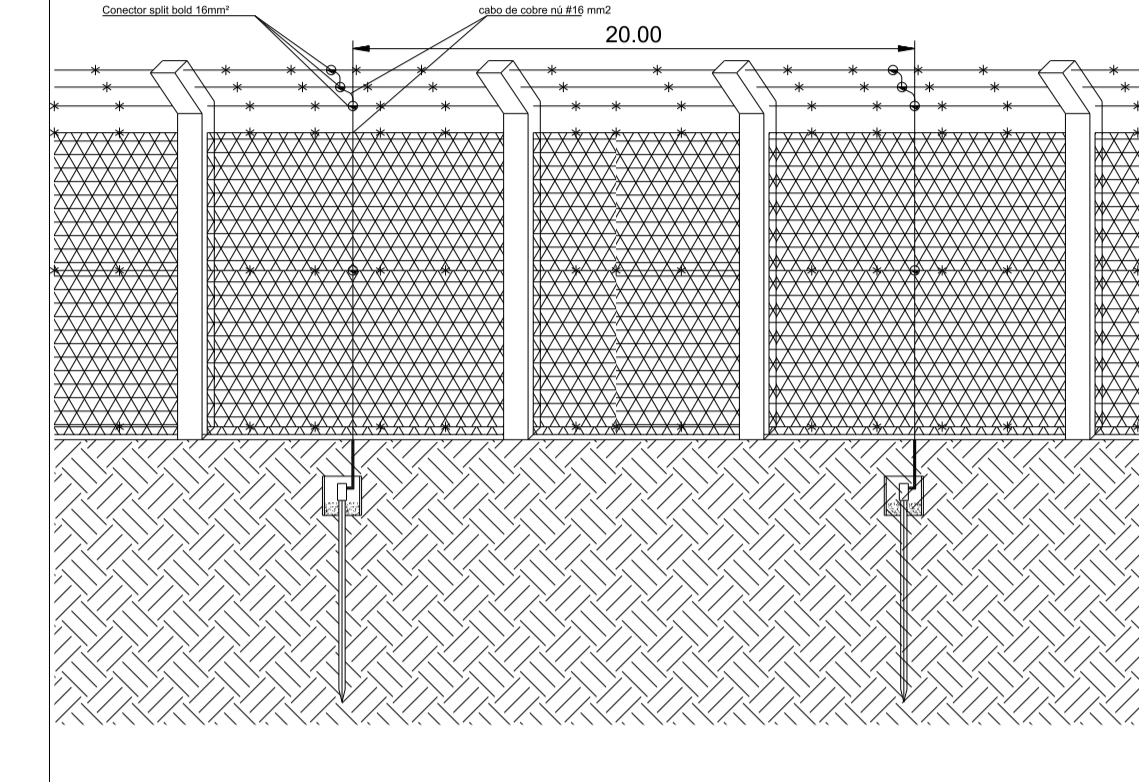
11

CAIXA UNIFICADORA DE POTENCIAL 1
ENTRADA E 6 SAIDAS CUP1/6

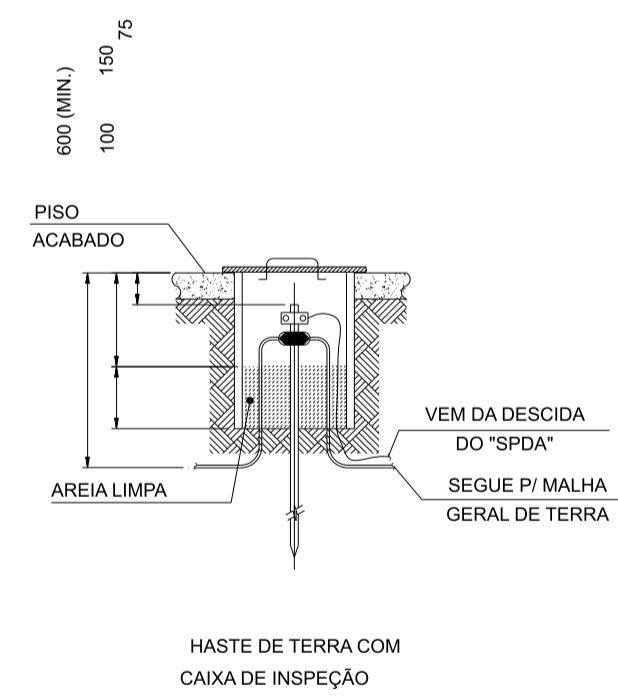


12

DETALHE DE ATERRAMENTO PARA ALAMBRAÇÃO

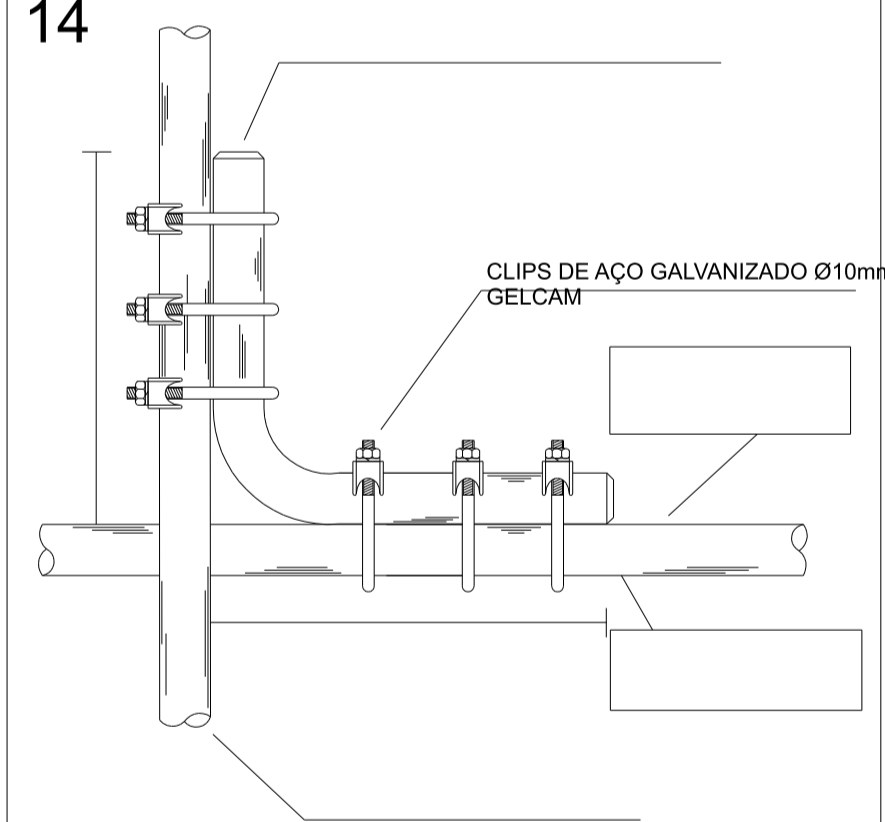


13



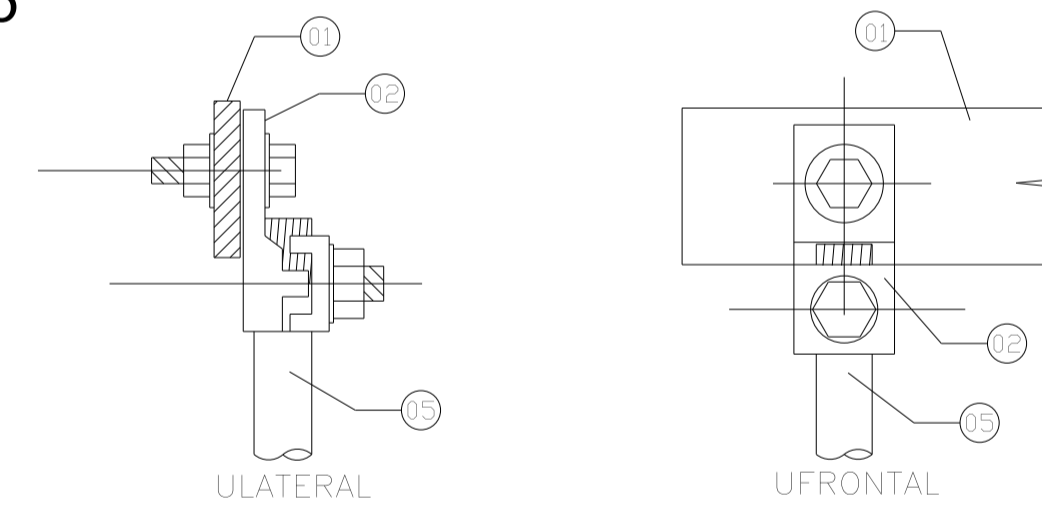
HASTE DE TERRA COM
CAIXA DE INSPEÇÃO

14



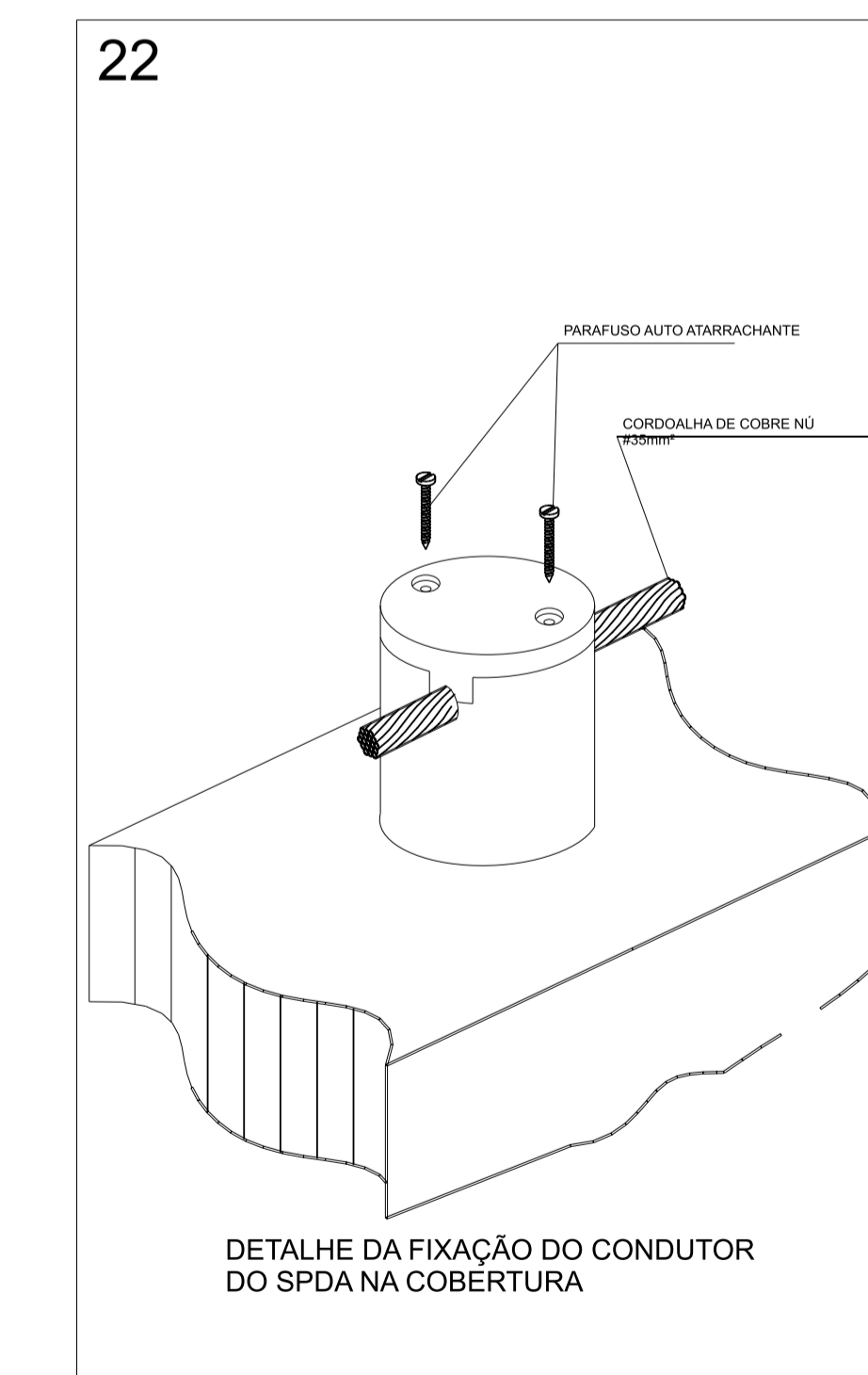
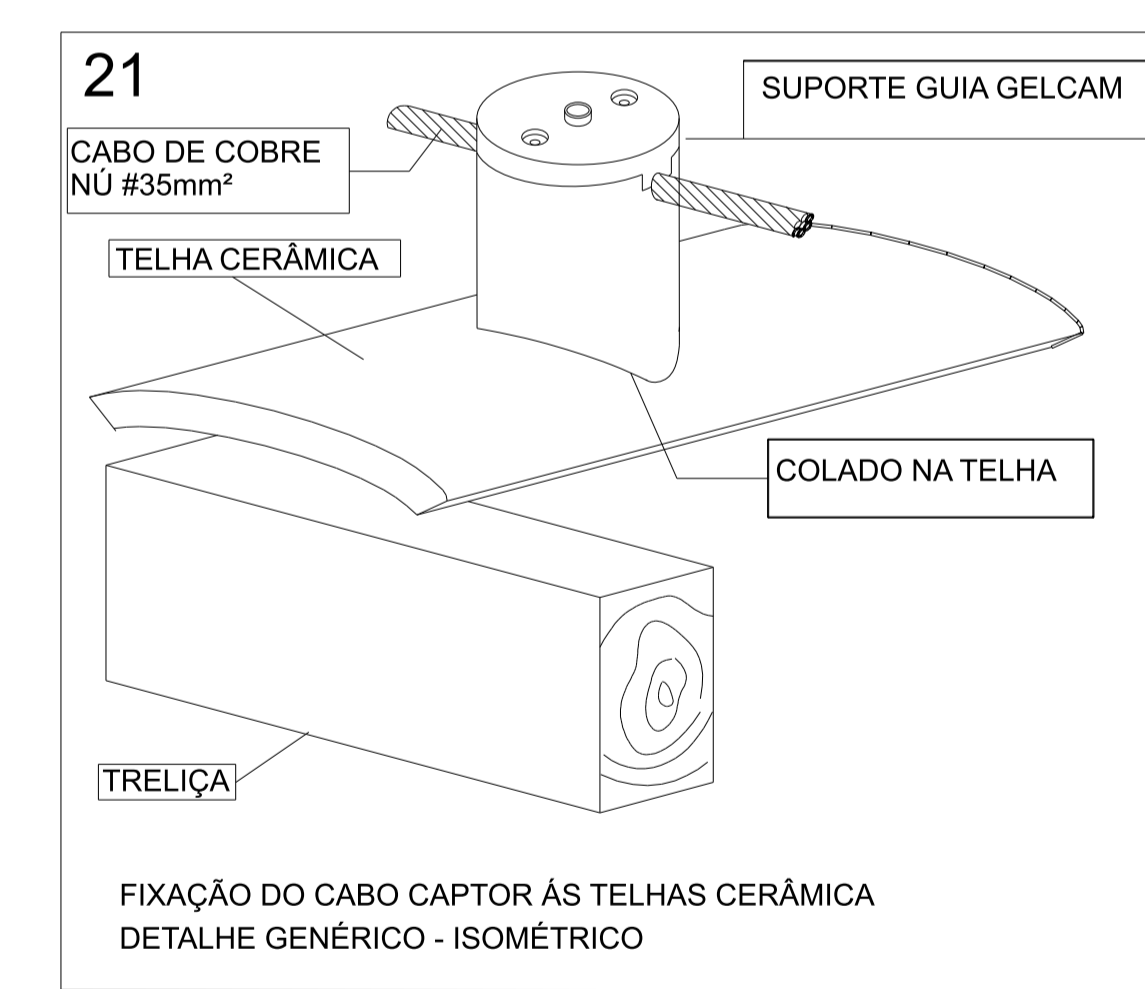
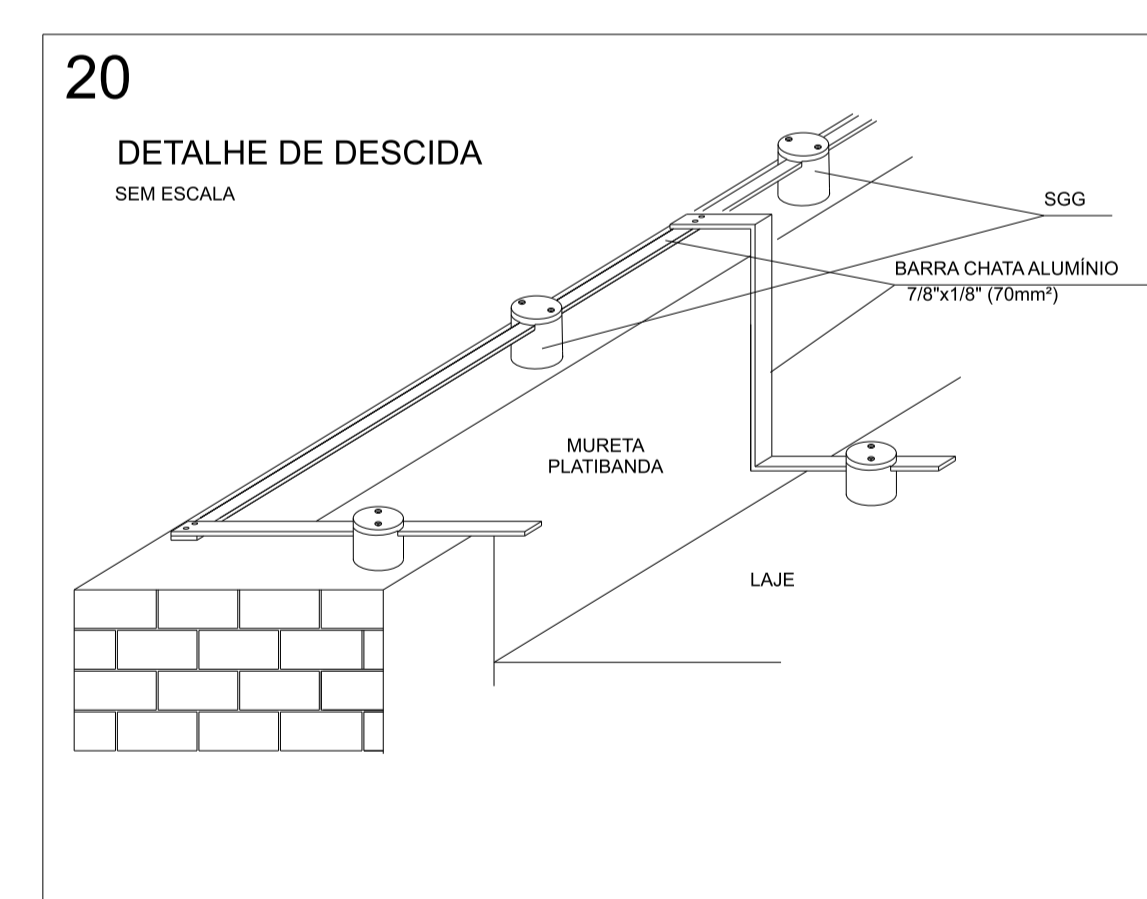
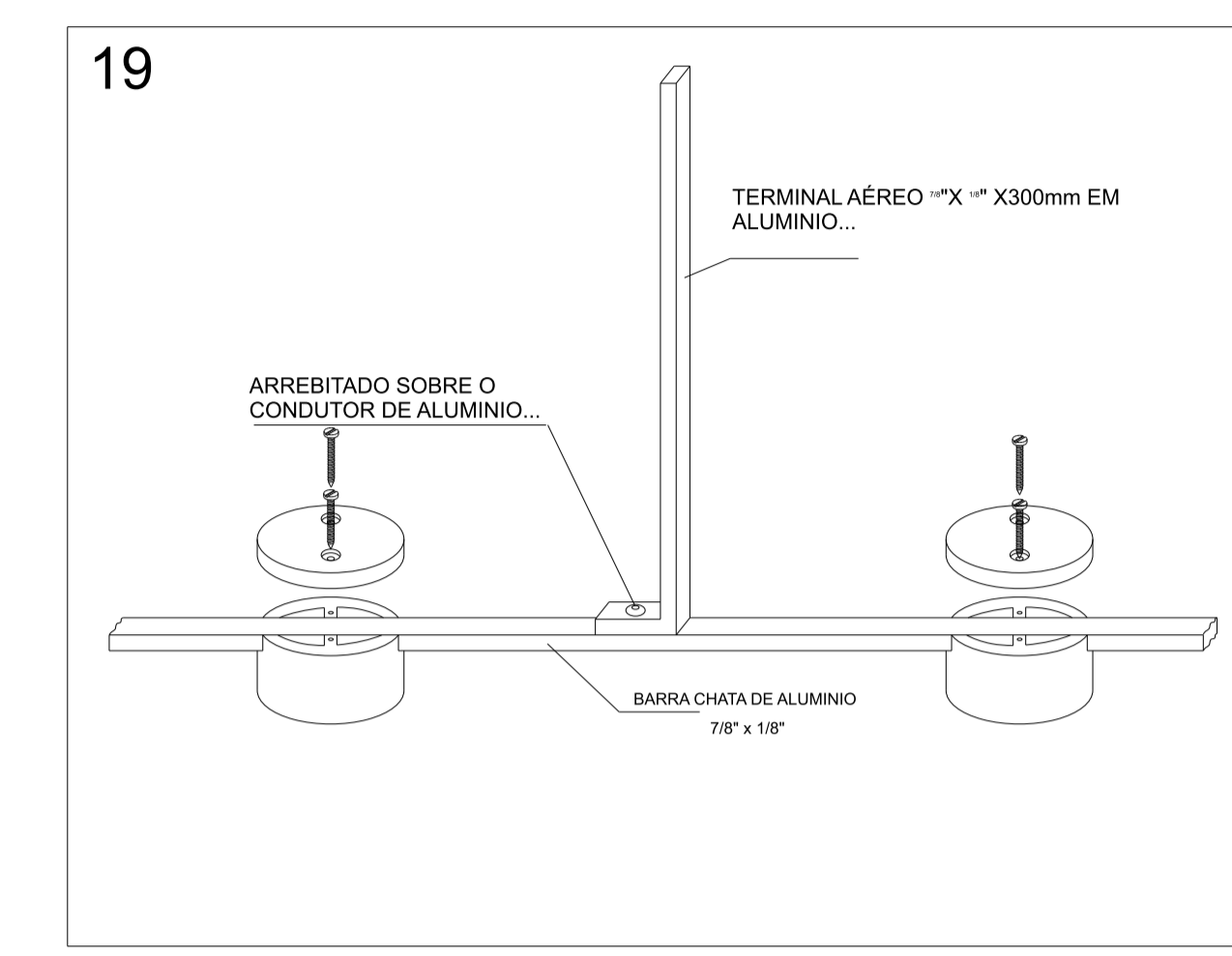
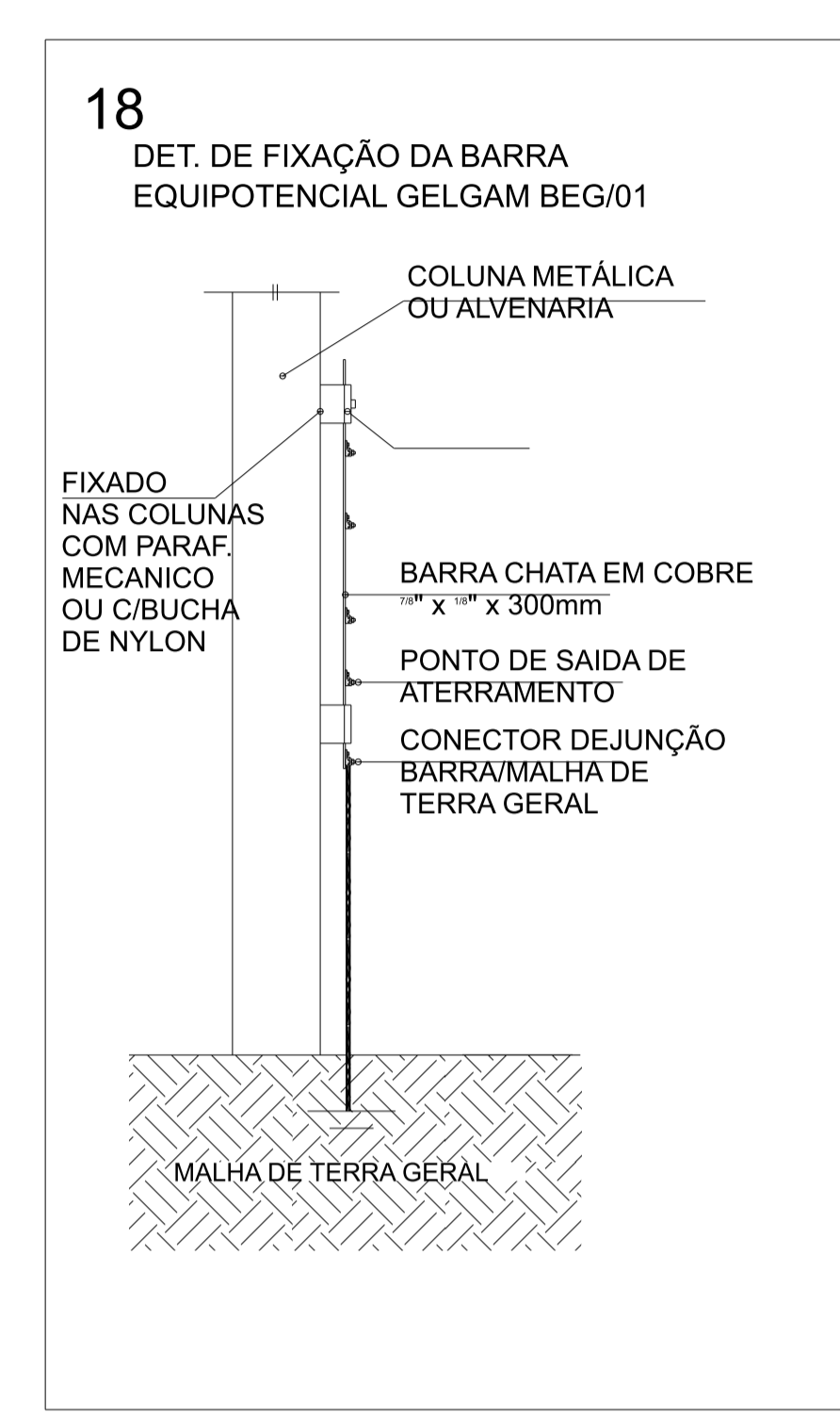
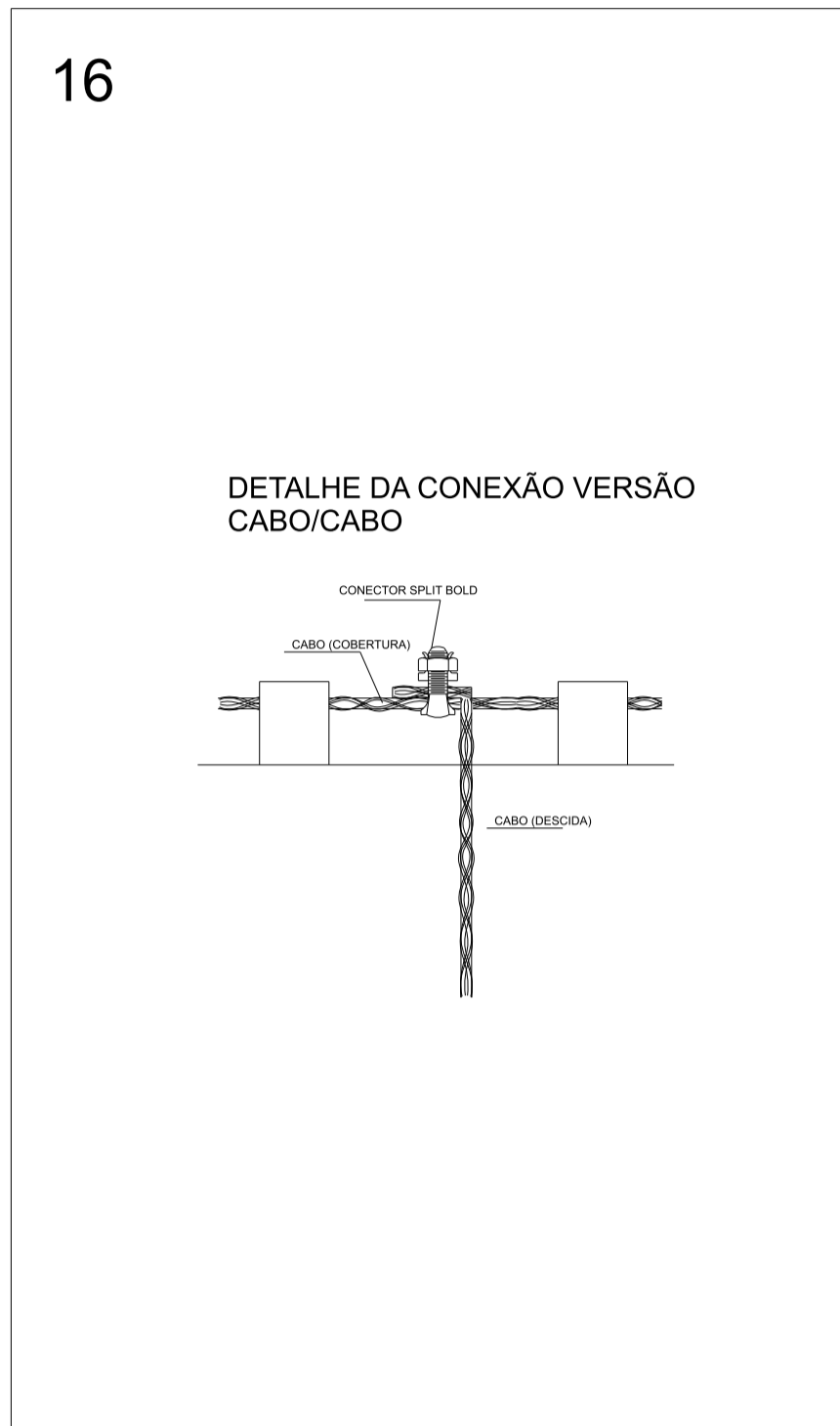
(NÃO RECOMENDADO, POIS AS
FERRAGENS TEM FUNÇÃO MECÂNICA,
NÃO ELÉTRICA.)

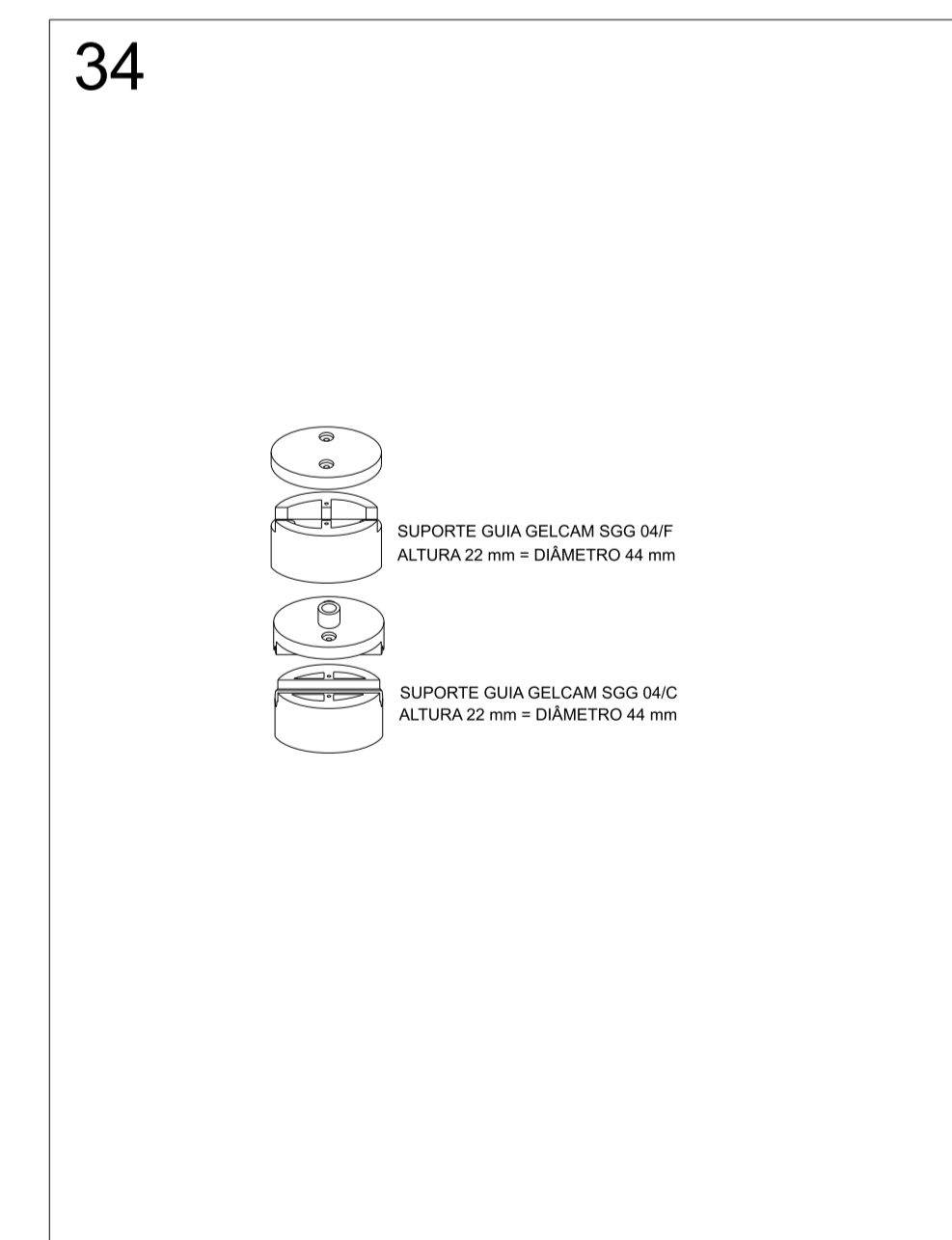
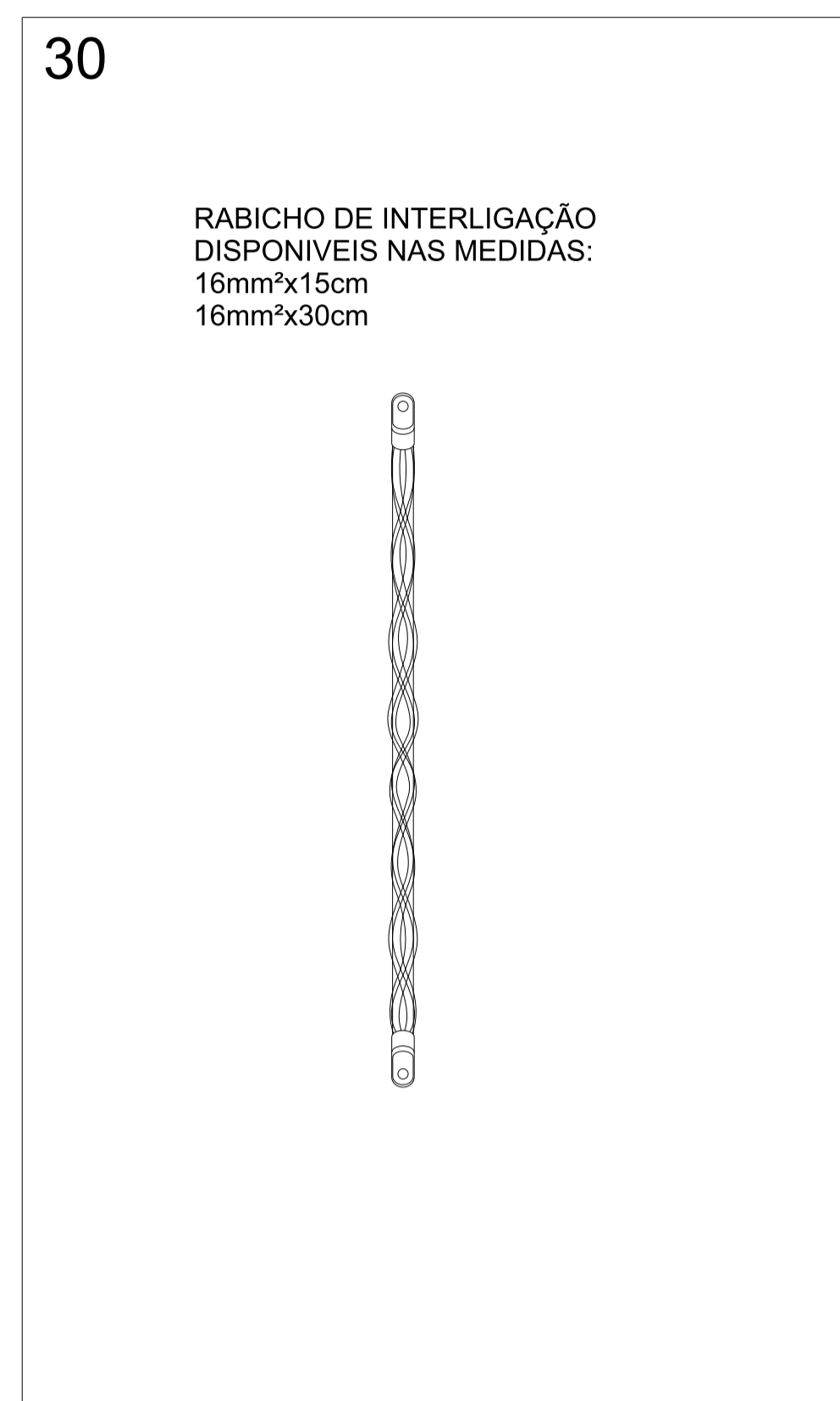
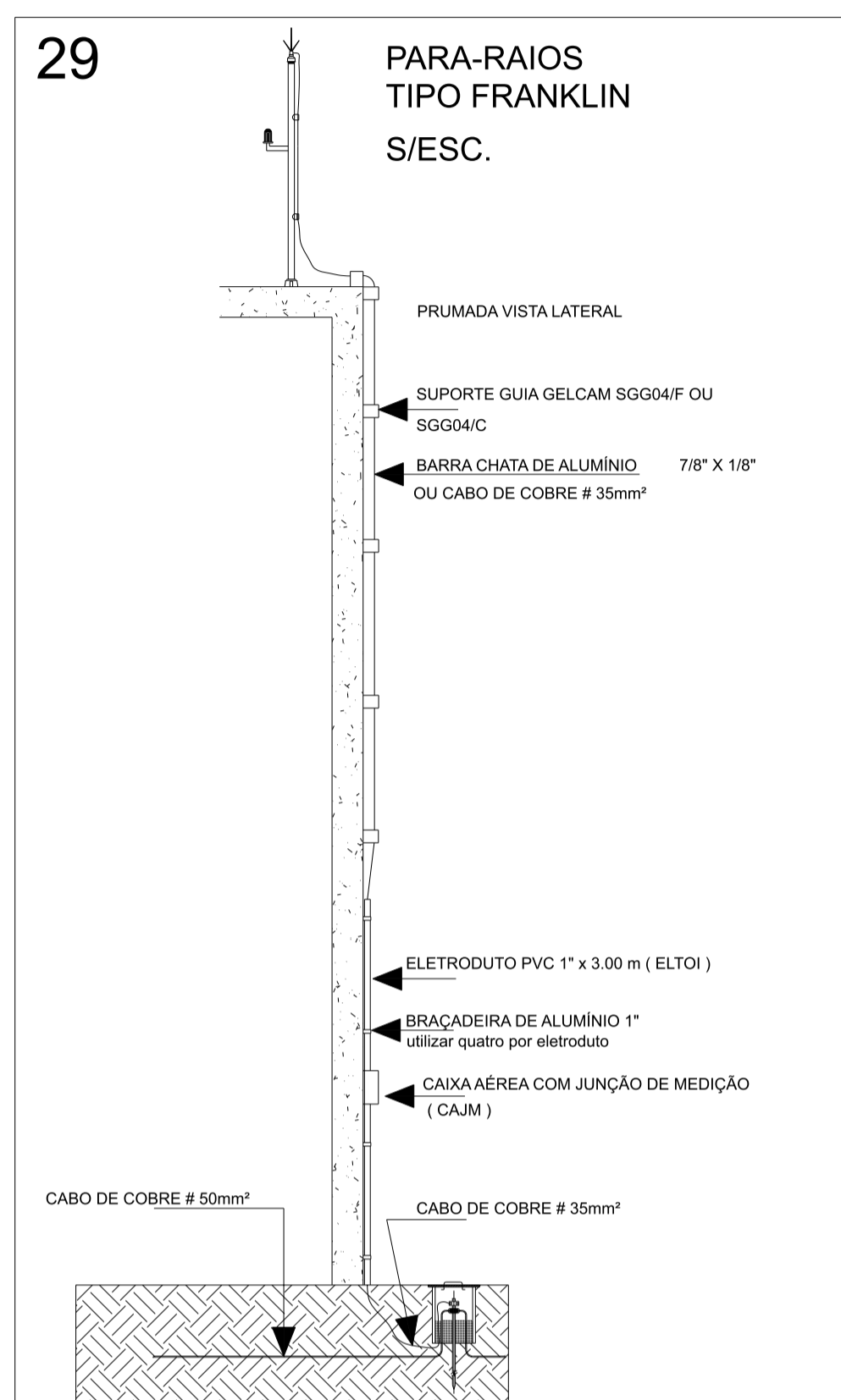
15

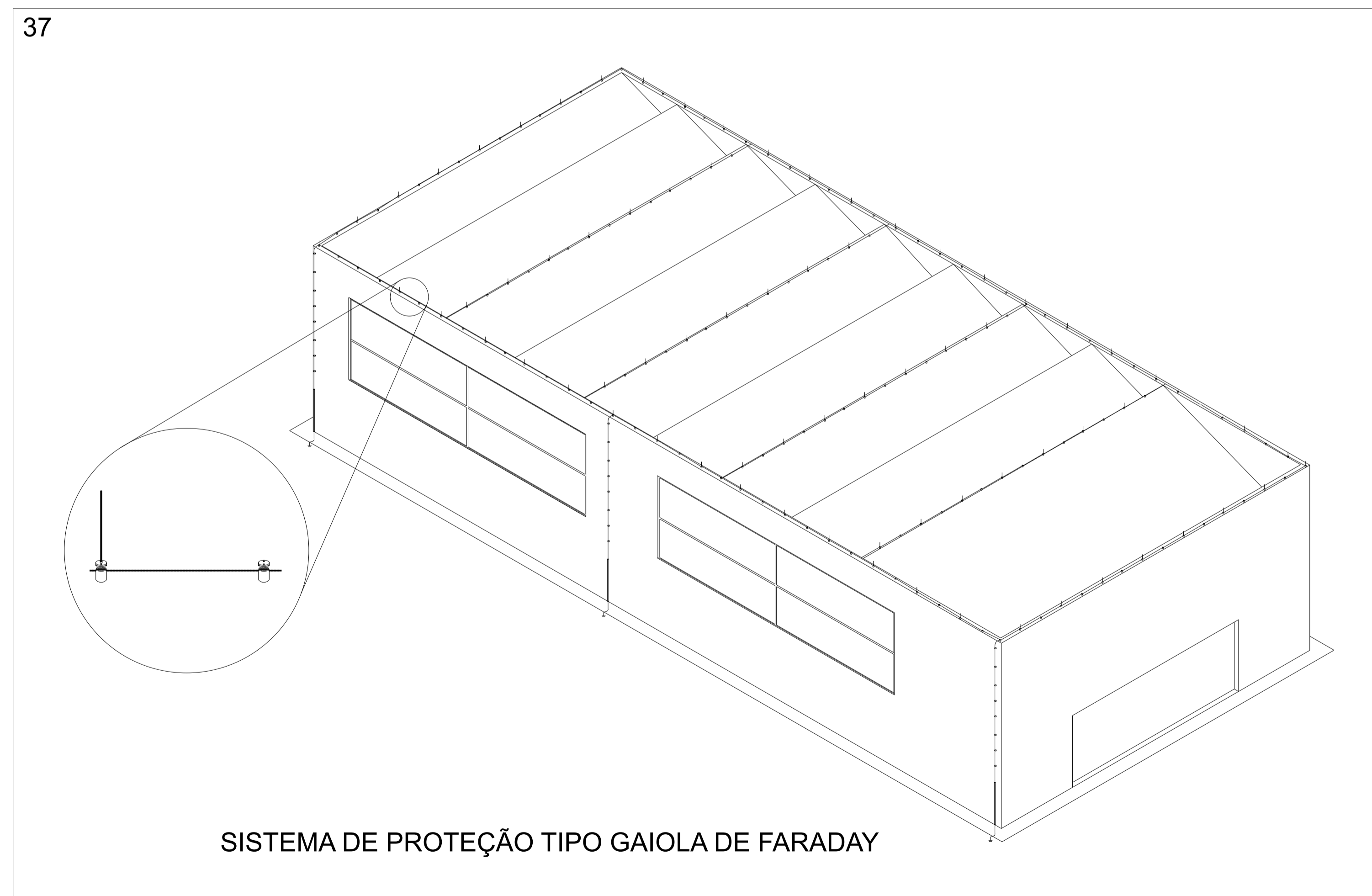
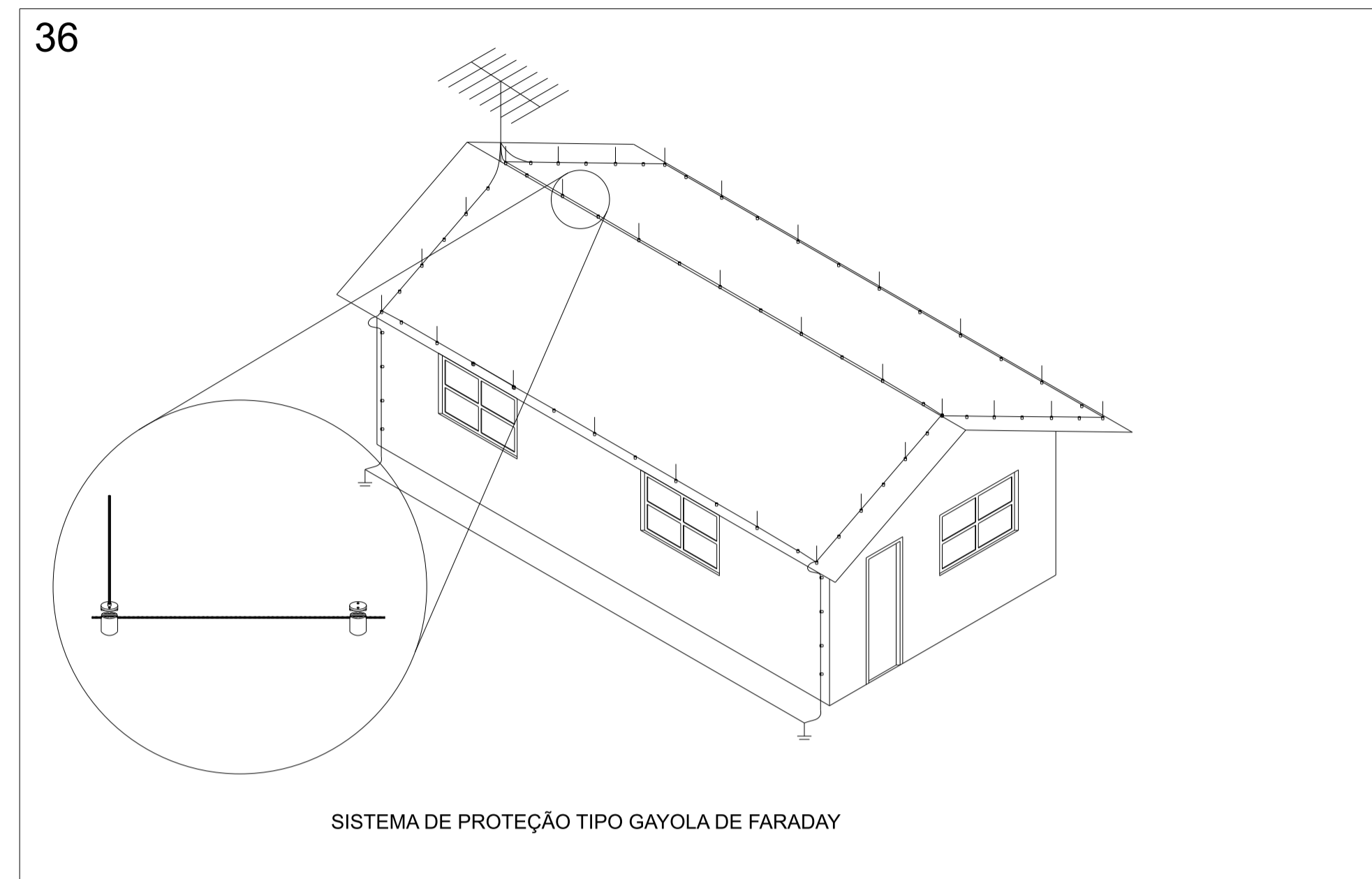


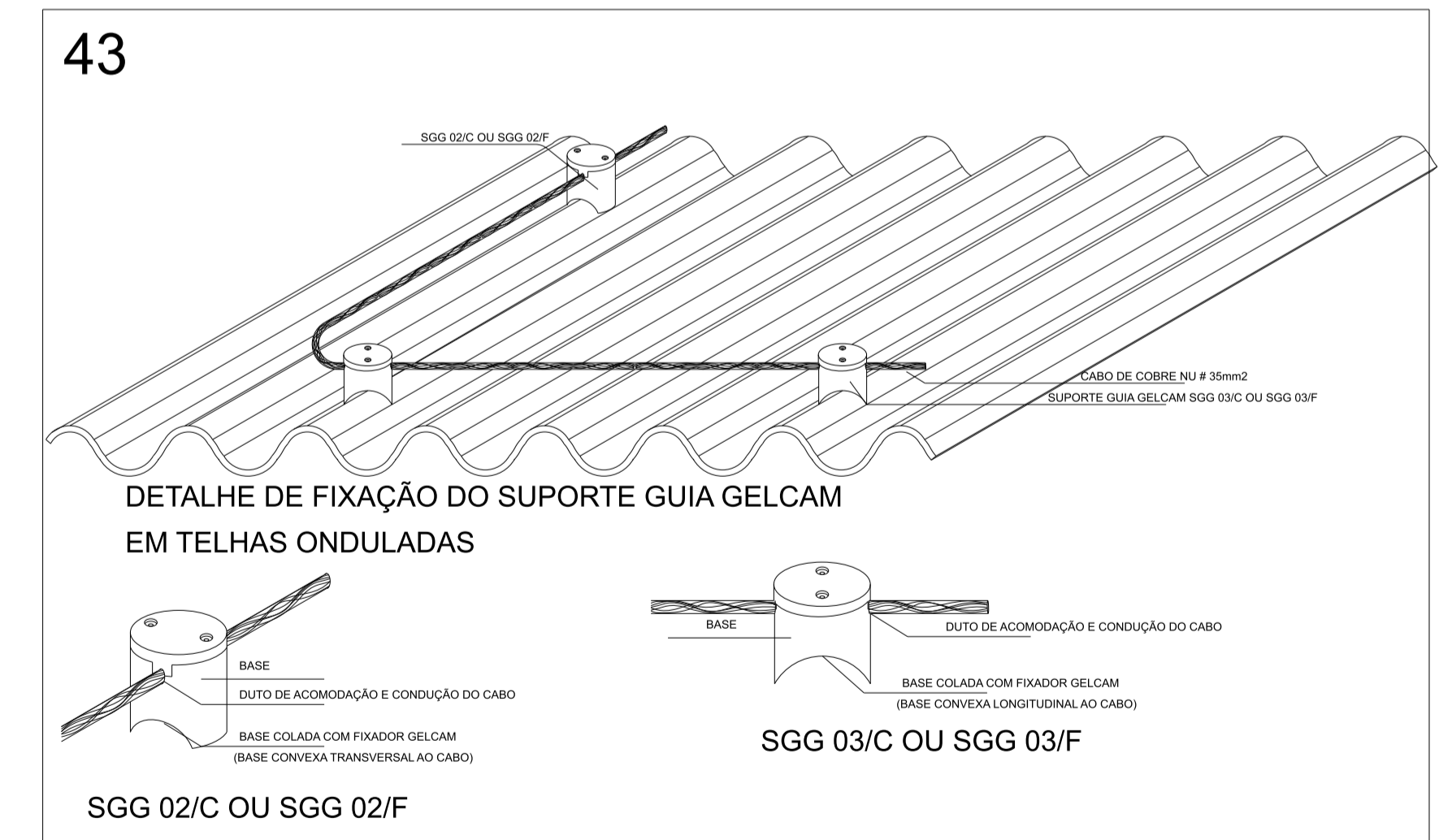
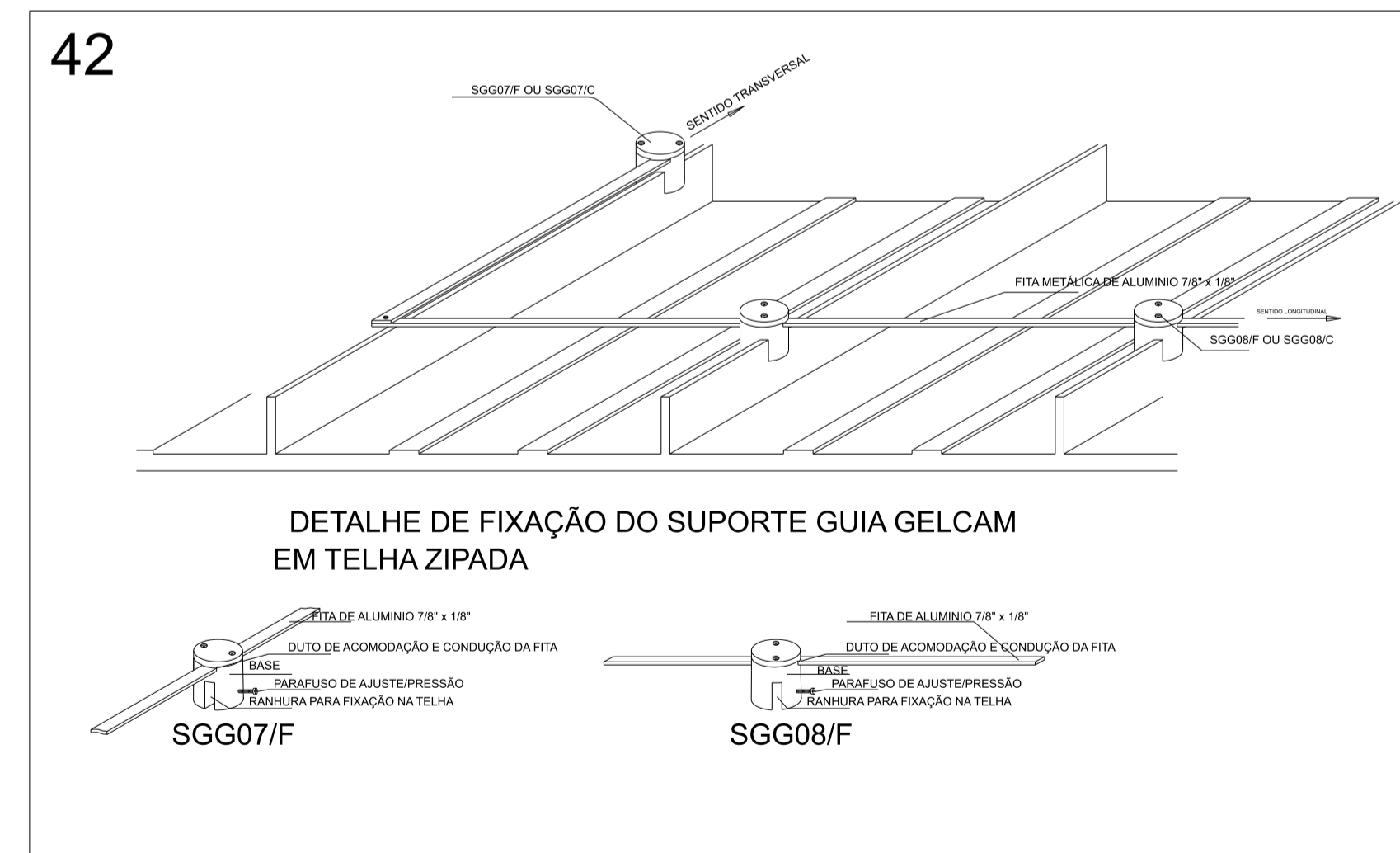
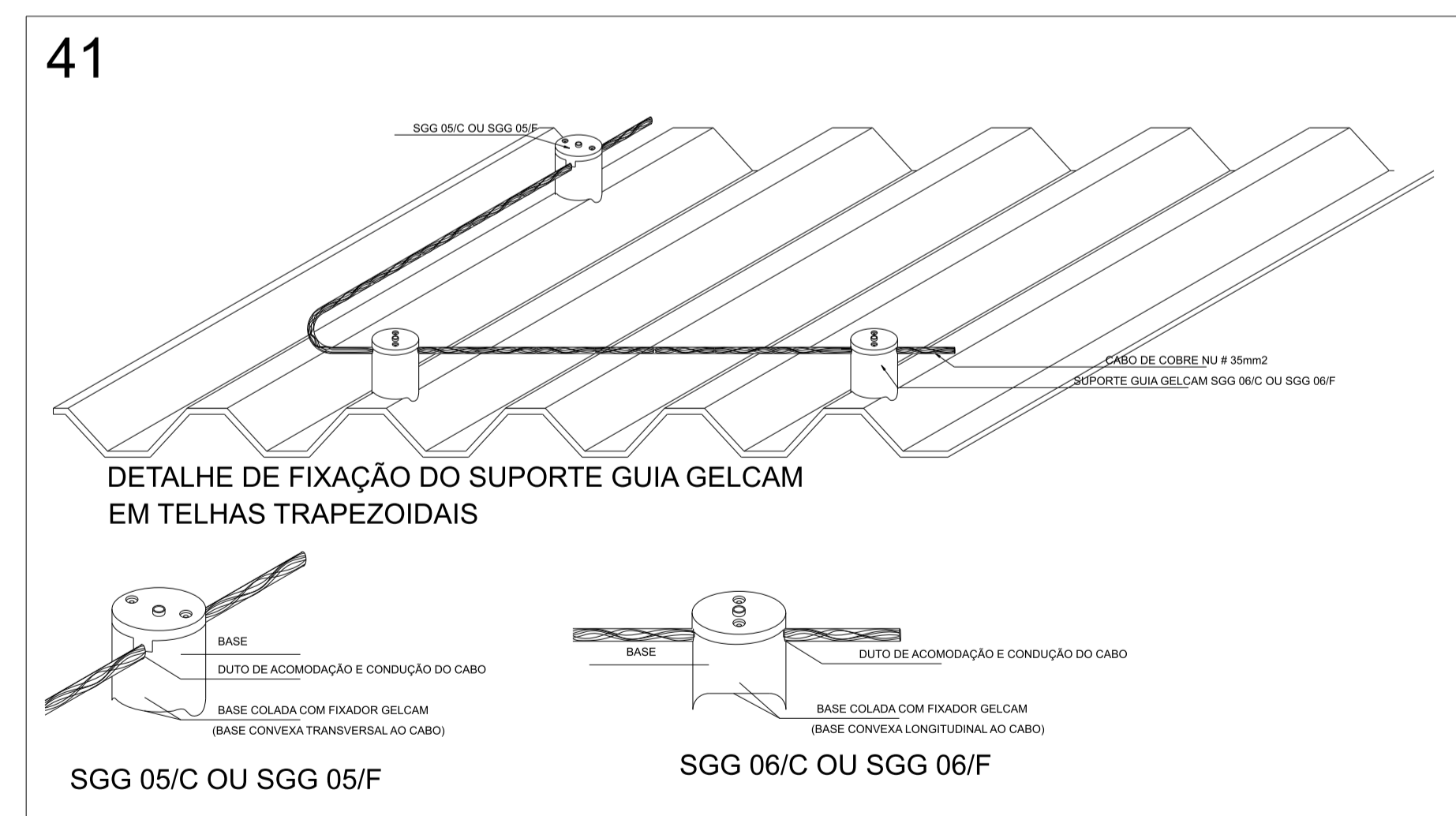
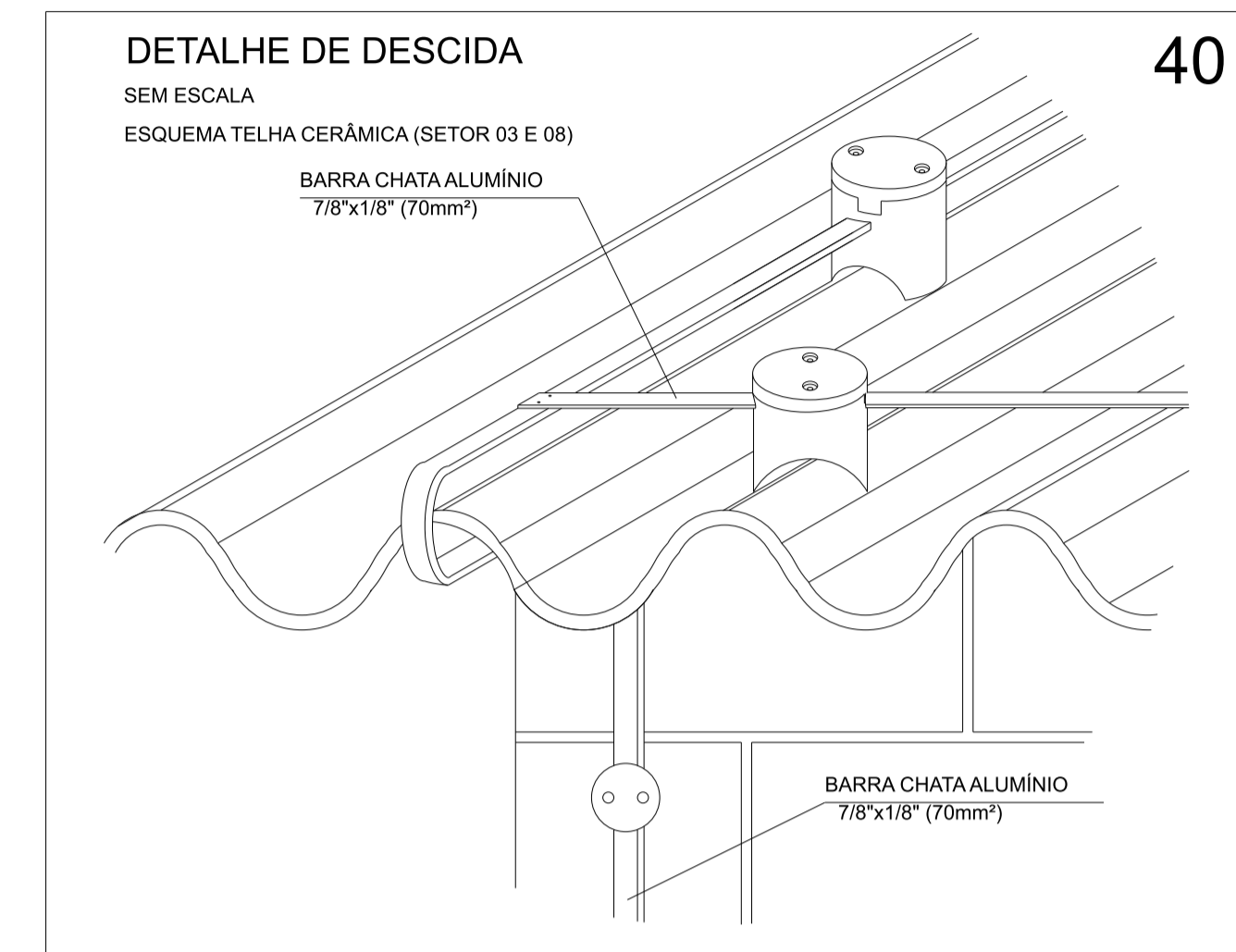
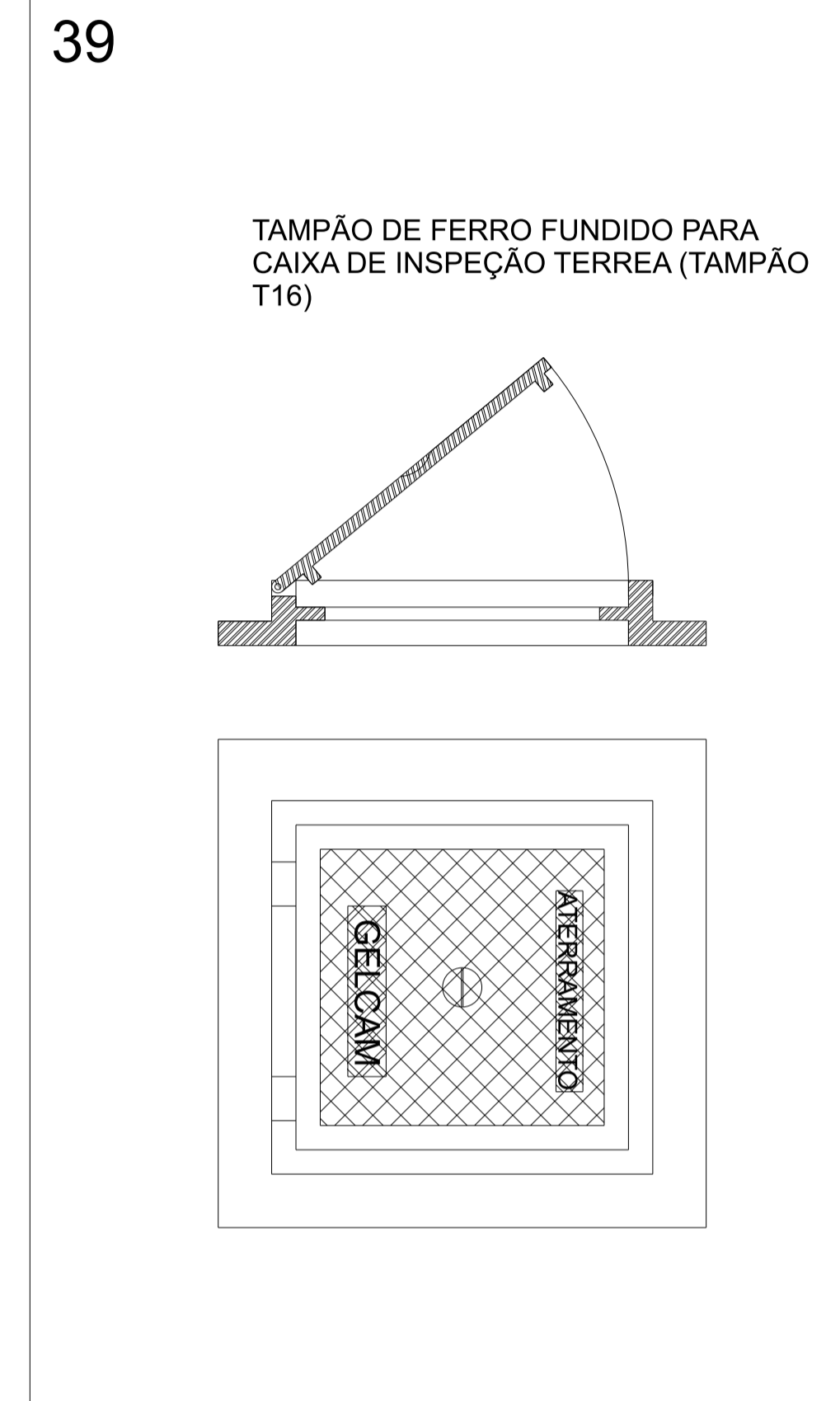
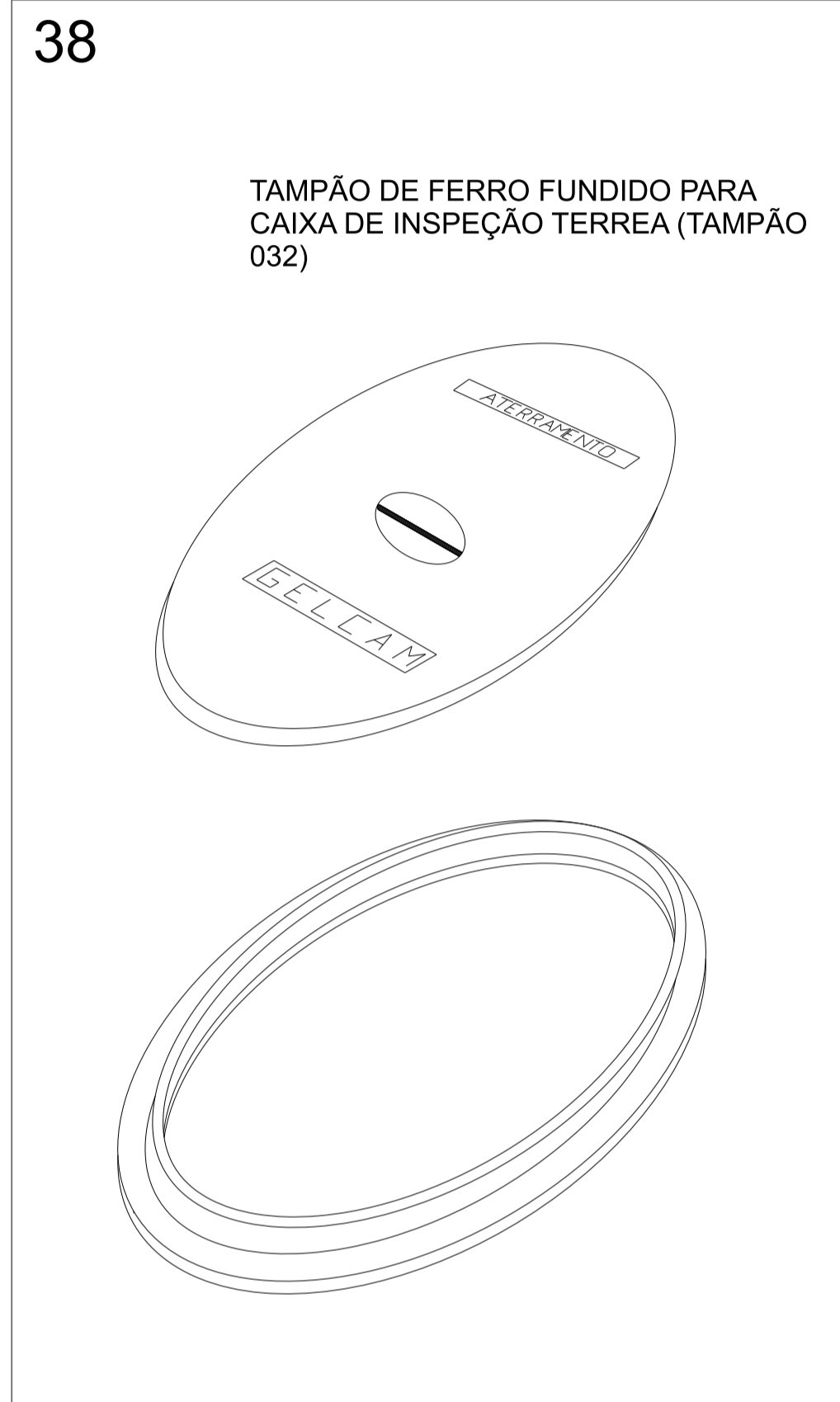
UDETALHE-4
S/ESC.
HASTE DE TERRA COM
CAIXA DE INSPEÇÃO

03	CABO DE COBRE NU ESTANHADO #50mm ²
02	CONECTOR CABO-HASTE PARA 1 CABO #50mm ² E HASTE Ø3/4", EM LATÃO ESTANHADO
01	BARRA DE TERRA EQUIPOTENCIAL OU PAINEL
ITEM	DESCRIÇÃO



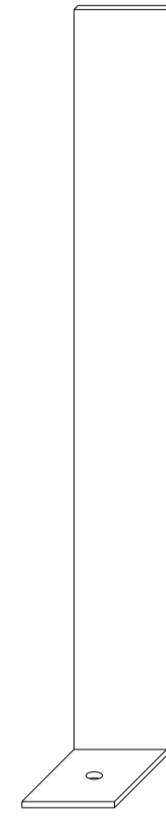






44

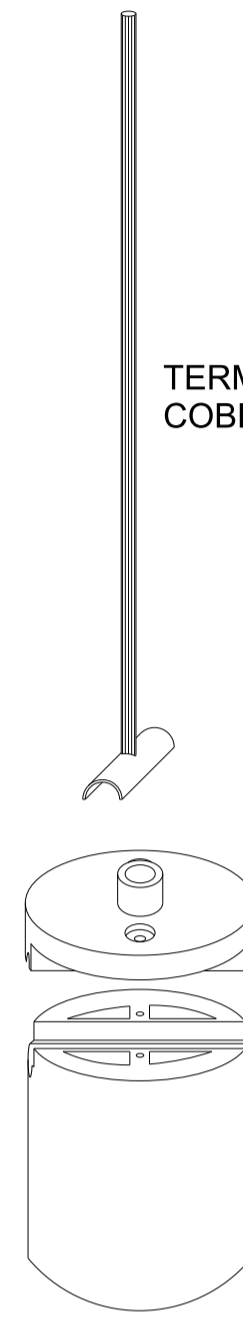
TERMINAL AÉREO DE ALUMÍNIO
300mm...



...FIXADO SOBRE A FITA.

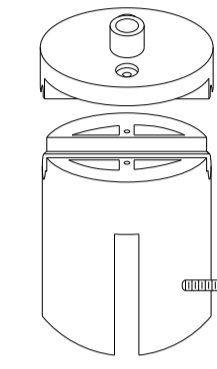
45

TERMINAL AÉREO Ø1/4"x300mm EM
COBRE...



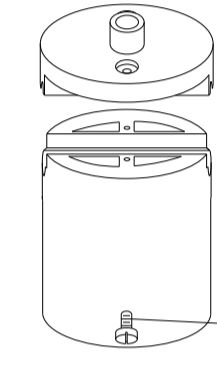
...FIXADO NO
SUPORTE GUIA GELCAM

46



SUPORTE GUIA GELCAM P/ TELHA ZIPADA
TRANSVERSAL
SGG 08/F ou SGG 08/C
ALTURA 45 mm = DIÂMETRO 44 mm

PARAFUSO DE AJUSTE/PRESSÃO

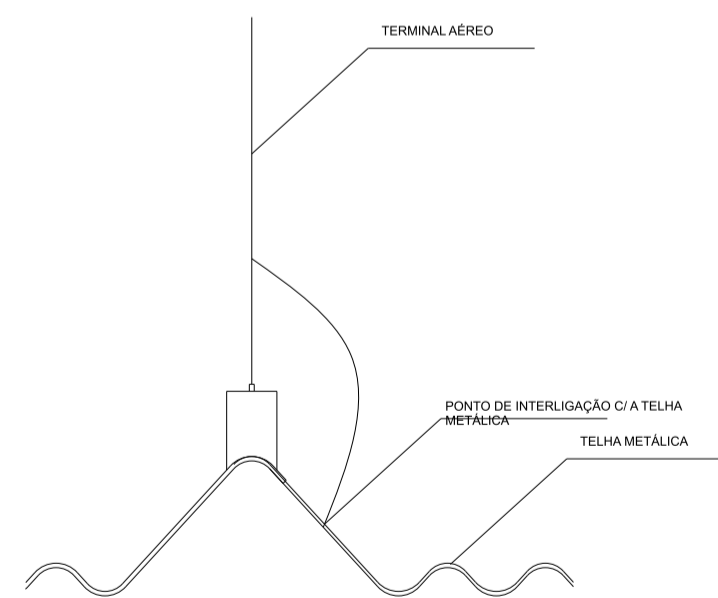


SUPORTE GUIA GELCAM P/ TELHA ZIPADA
LONGITUDINAL
SGG 08/F ou SGG 08/C
ALTURA 45 mm = DIÂMETRO 44 mm

PARAFUSO DE AJUSTE/PRESSÃO

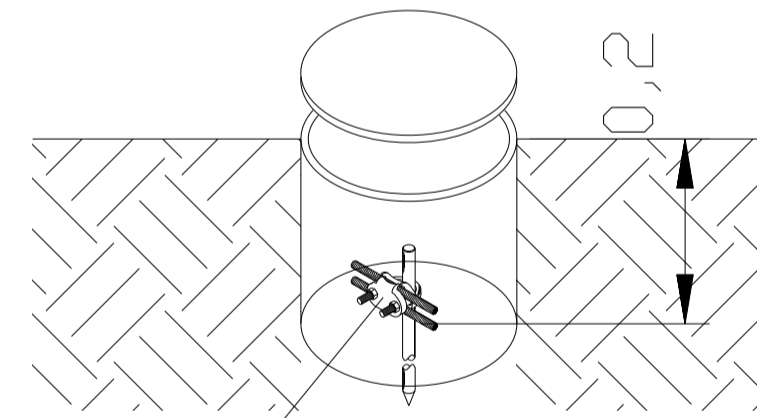
47

DETALHE DO PONTO DE
INTERLIGAÇÃO EM TELHA METÁLICA



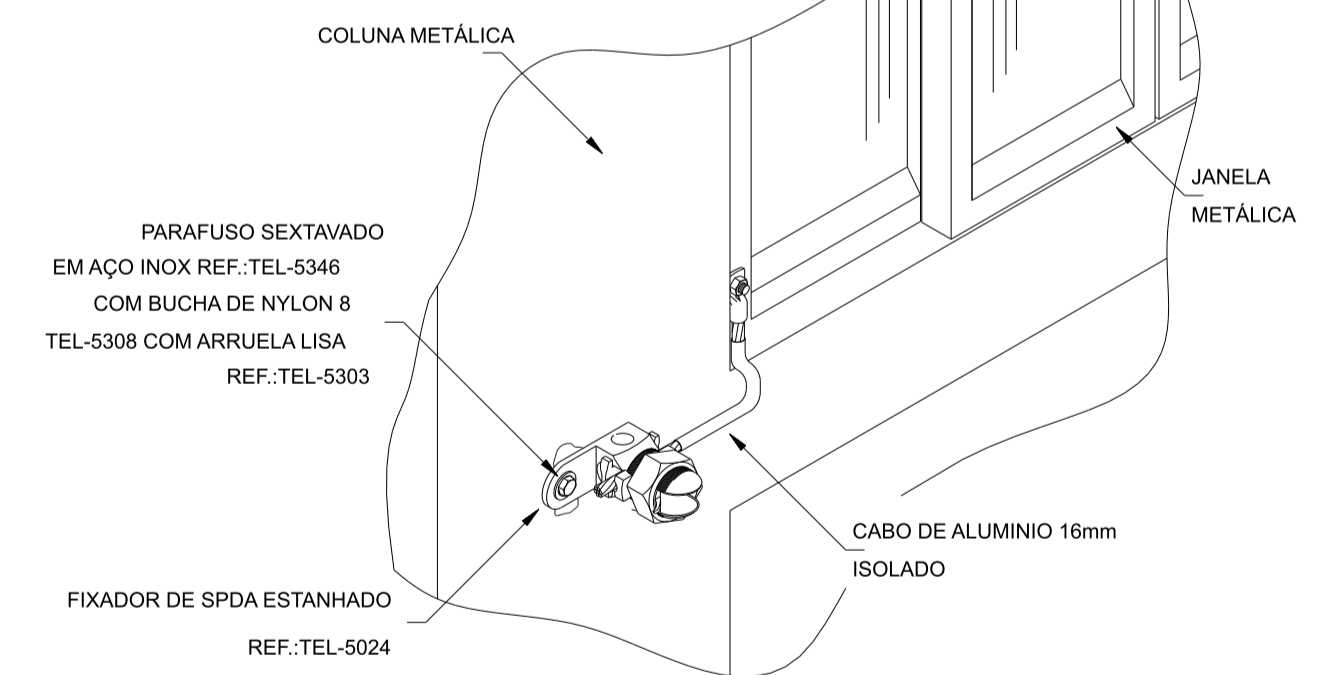
48

HASTE DE ATERRAMENTO EM CAIXA
DE INSPEÇÃO - TIPO SOLO



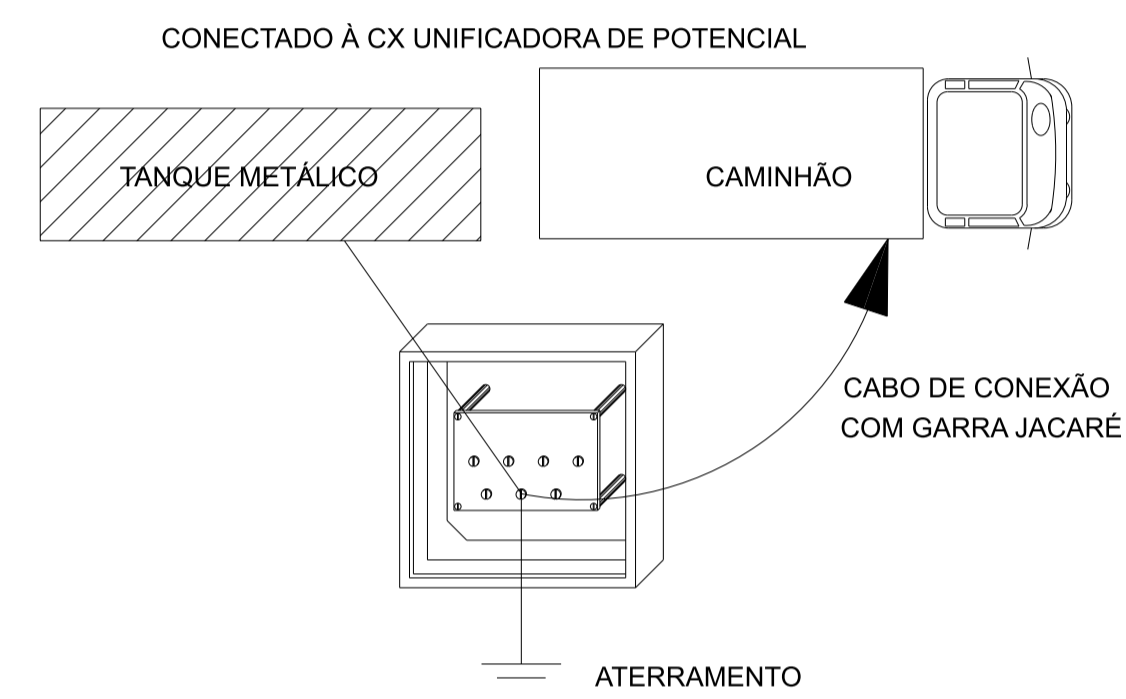
CONECTOR DE JUNÇÃO TRIPLO PARA
INTERLIGAÇÃO DE DOIS OU MAIS CABOS COM A
HASTE

49



DETALHE DE CONEXÃO
DAS JANELAS COM AS DESCIDAS

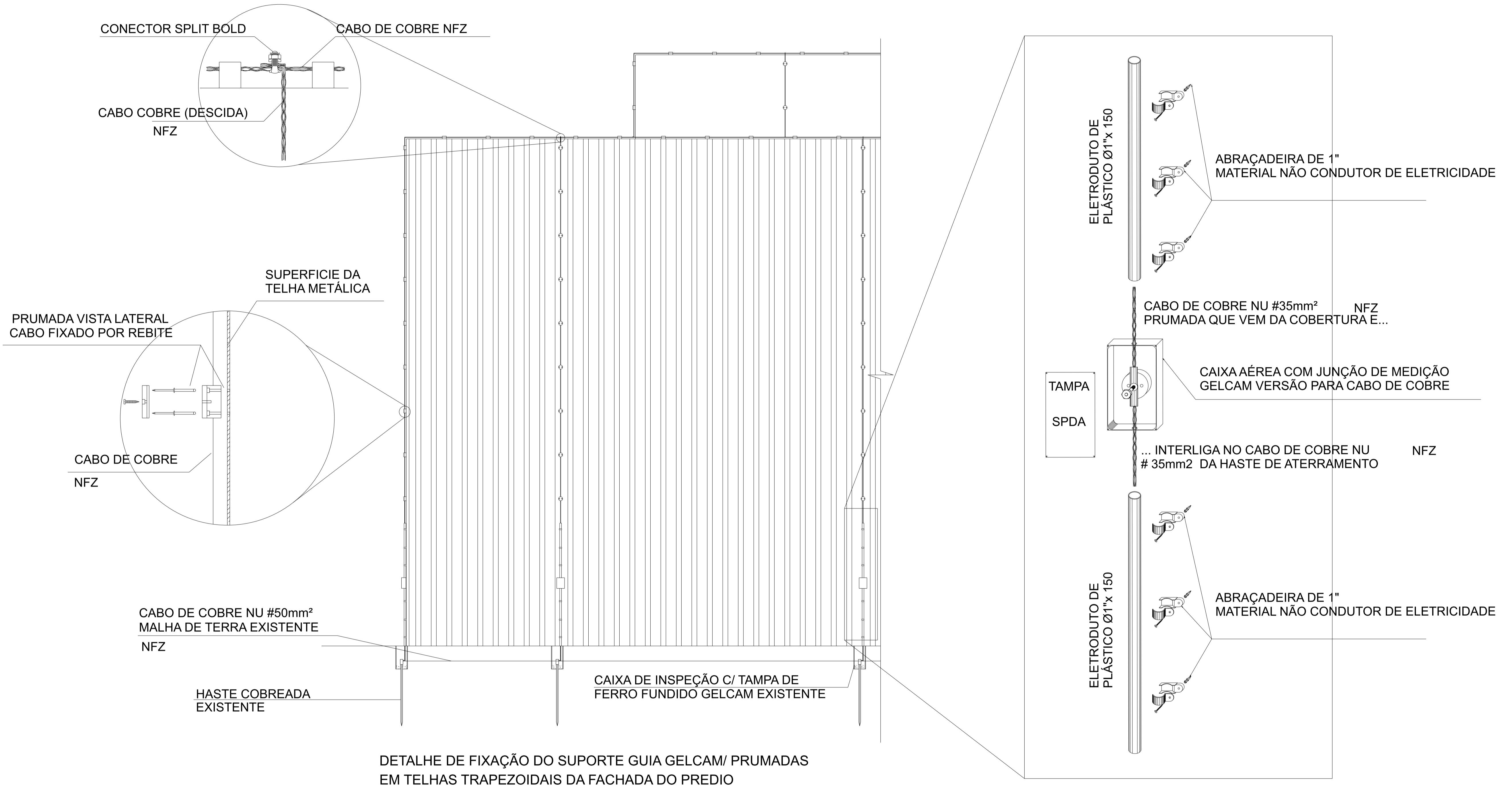
50

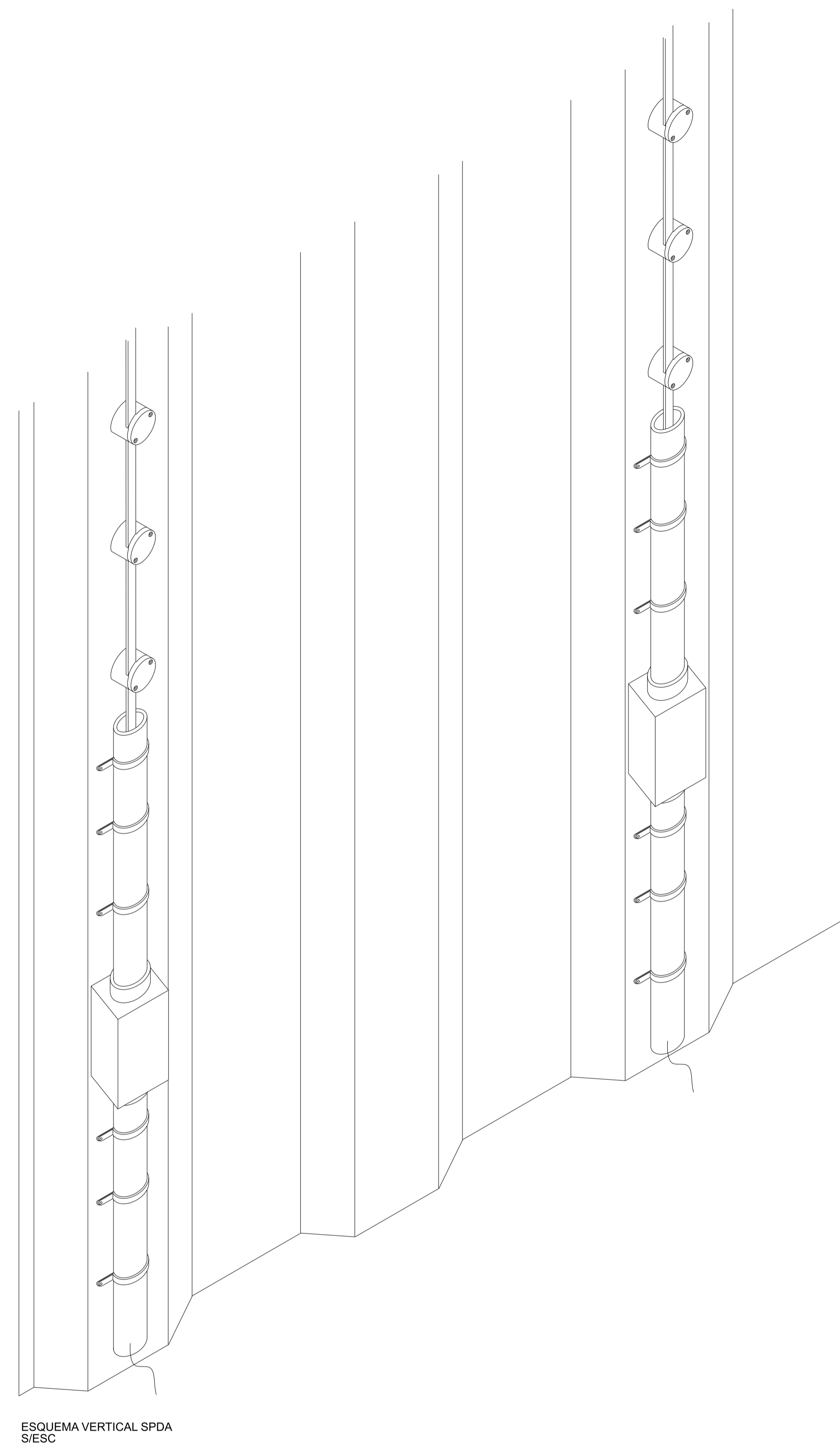
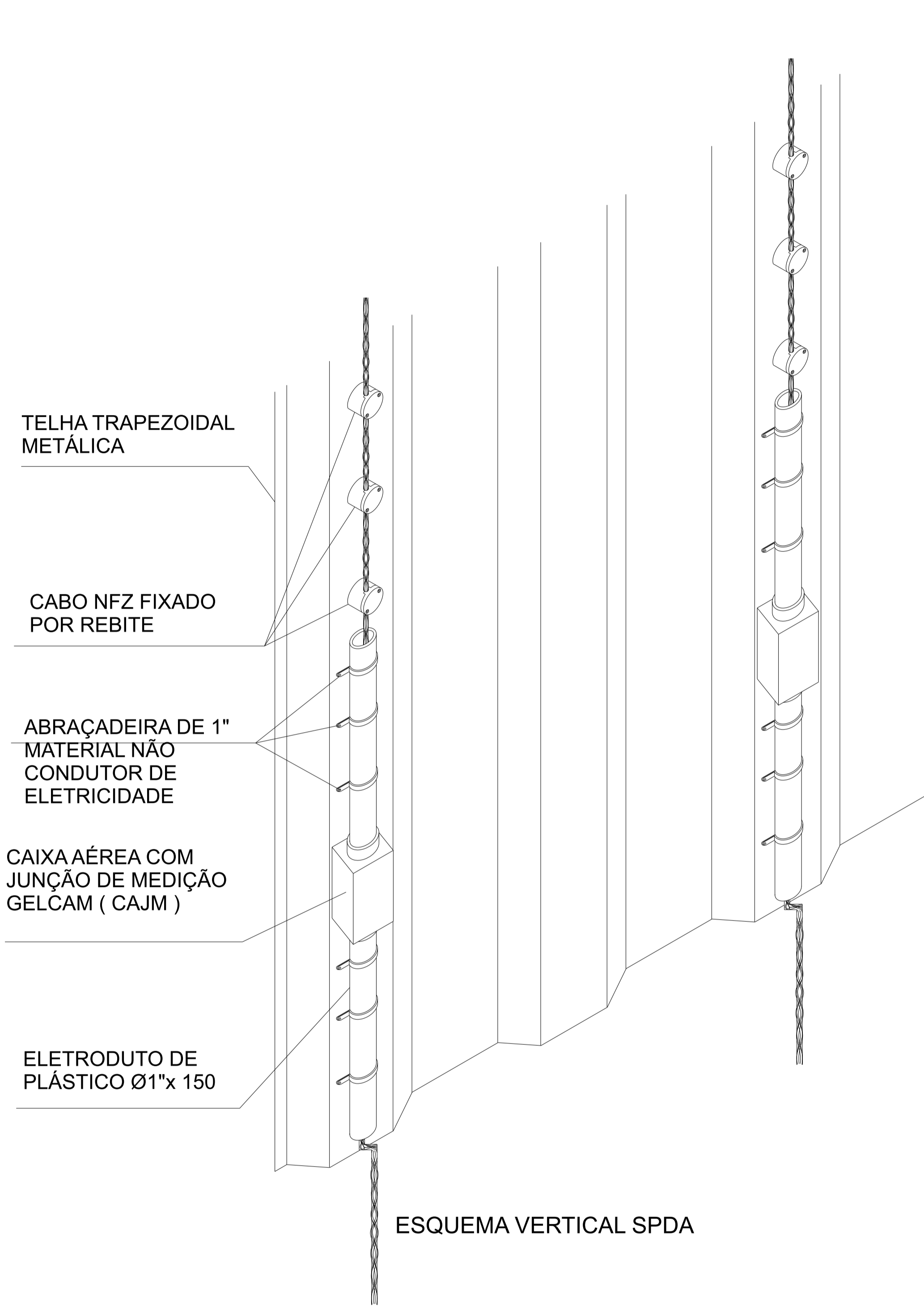


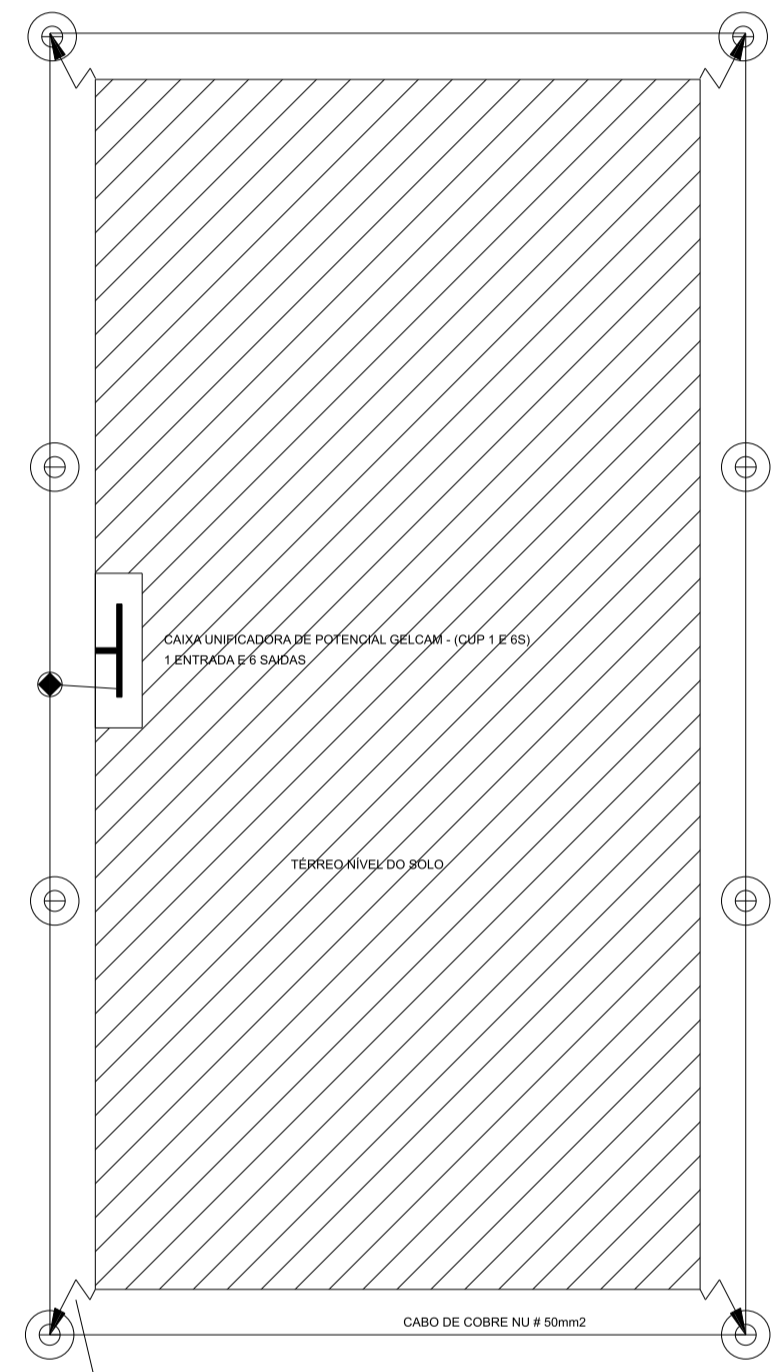
51

GELCAM Proteção Indústria e Comércio Ltda PABX: (0XX35) 3623 2670 E-mail: gelcam@gelcam.com.br - Site: www.gelcam.com.br							
LISTAGEM DE MATERIAL GELCAM DO PARA-RAIO SPDA COBERTURA E PRUMADA							
ÍTEM	DESCRIÇÃO	QUANTIDADE	UNIDADE	CÓDIGO	FABRICANTE	P. UNIT.	P. TOTAL
1	SUPORE GUIA GELCAM SGG04/F	-	PÇ	SGG04/F	GELCAM		
2	SUPORE GUIA GELCAM SGG03/F	-	PÇ	SGG03/F	GELCAM		
3	SUPORE GUIA GELCAM SGG02/F	-	PÇ	SGG02/F	GELCAM		
4	PARAFUSOS INOX PARA TAMPA	-	PÇ	P/INOX	GELCAM		
5	TERMINAIS AÉREO DE ALUMÍNIO 300 mm	-	PÇ	TAGAL	GELCAM		
6	FIXADOR GELCAM COMP A+COMP B	-	Kg	FGG01	GELCAM		
7	PARAFUSO COM BUCHA B6	-	PÇ	PB6	GELCAM		
8	CAIXA AÉREA C/ JUNÇÃO DE MEDIÇÃO	-	PÇ	CAJM	GELCAM		
9	ELETRODUTO PVC 1" x 3 m	-	PÇ	ELE	GELCAM		
10	BRAÇADEIRA DE ALUMÍNIO DE 1"	-	PÇ	BRAL	GELCAM		
11	MASTRO GALVANIZADO DE 1 1/2" x 2.00m	-	PÇ	MAG	GELCAM		
12	CAPTOR 4 PONTAS LATÃO CROMADO	-	PÇ	CAPF	GELCAM		
13	SUPORE PORTA BANDEIRA PAR MASTRO	-	PÇ	SPB	GELCAM		
14	RABICHO DE INTERLIGAÇÃO	-	PÇ	RI	GELCAM		
15	BASE METÁLICA P/ MASTRO DE 1 1/2"	-	PÇ	BMA	GELCAM		
16	SINALEIRO COM FOTOCÉLULA	-	PÇ	SIN	GELCAM		
17	SUPORE PARA SINALEIRO	-	PÇ	S.SIN	GELCAM		
18	CONECTOR SPLIT BOLD 35mm	-	PÇ	CSPLT	GELCAM		
19	CAIXA UNIFICADORA DE POTENCIAL	-	PÇ	CUP	GELCAM		
20	REBITE	-	PÇ	RE	GELCAM		
21	BARRA CHATA DE ALUMÍNIO 7/8" x 1/8"	-	m	B.AL	GELCAM		
22	LEP - COLUNAS DE LIGAÇÃO EQUIPOTENCIAL	-	PÇ	LEP	GELCAM		

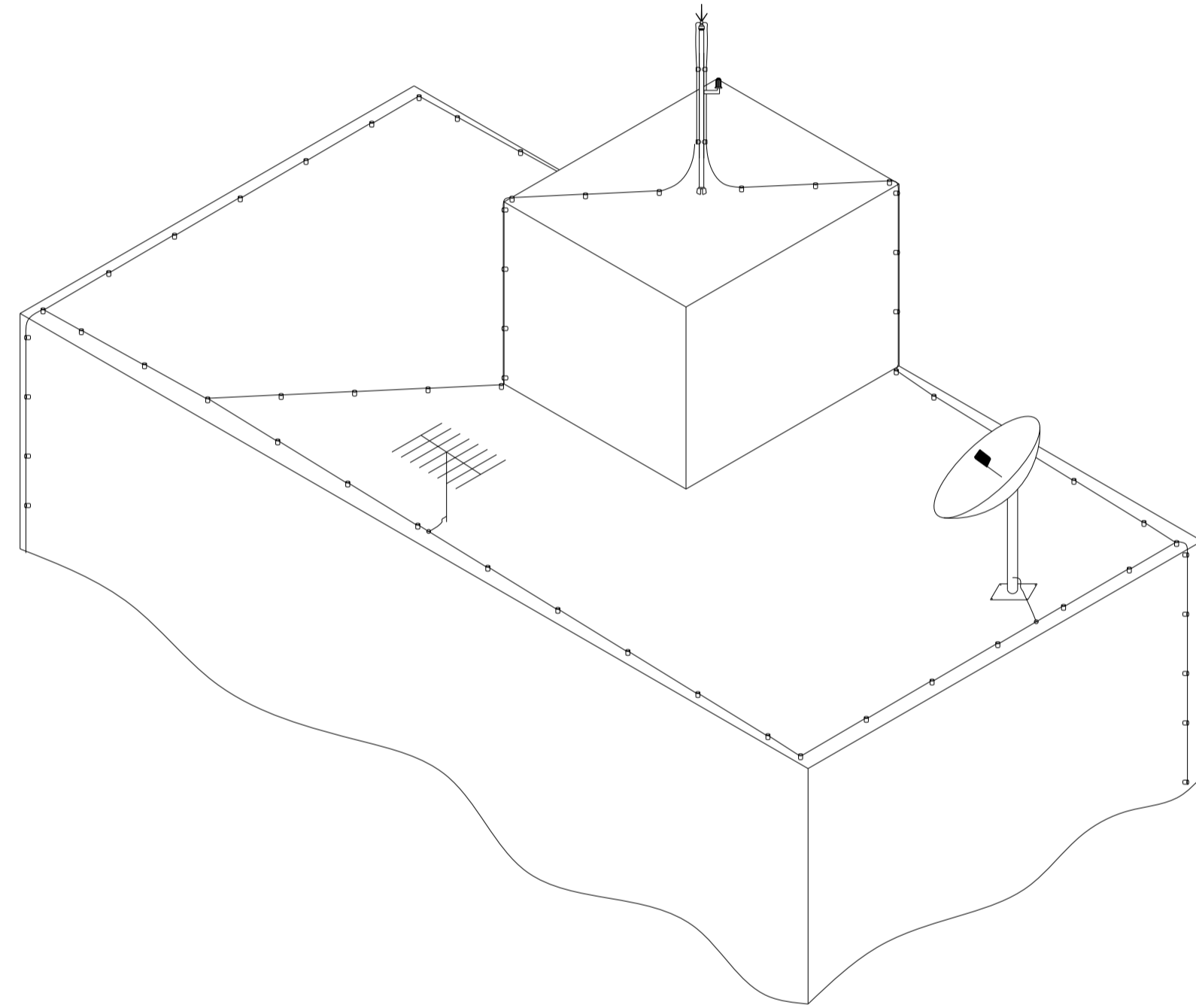
GELCAM Proteção Indústria e Comércio Ltda PABX: (0XX35) 3623 2670 E-mail: gelcam@gelcam.com.br - Site: www.gelcam.com.br							
LISTAGEM DE MATERIAIS DA MALHA DE TERRA GERAL							
ÍTEM	DESCRIÇÃO	QUANTIDADE	UNIDADE	CÓDIGO	FABRICANTE	P. UNIT.	P. TOTAL
22	CONECTOR DE JUNÇÃO TRPLO HASTE /CABO	-	PÇ	CJ3	GELCAM		
23	LUVA DE EMENDA DE HASTE	-	-	-	GELCAM		
24	CAIXA DE INSPEÇÃO EM PVC DE 200mm x 150mm	-	PÇ	SGG02/F	TIGRE		
25	CABO DE COBRE NU 50mm2	-	m	C.CU50	-		
26	GEL DESPOLARIZANTE REDUTOR	-	-	-	-		



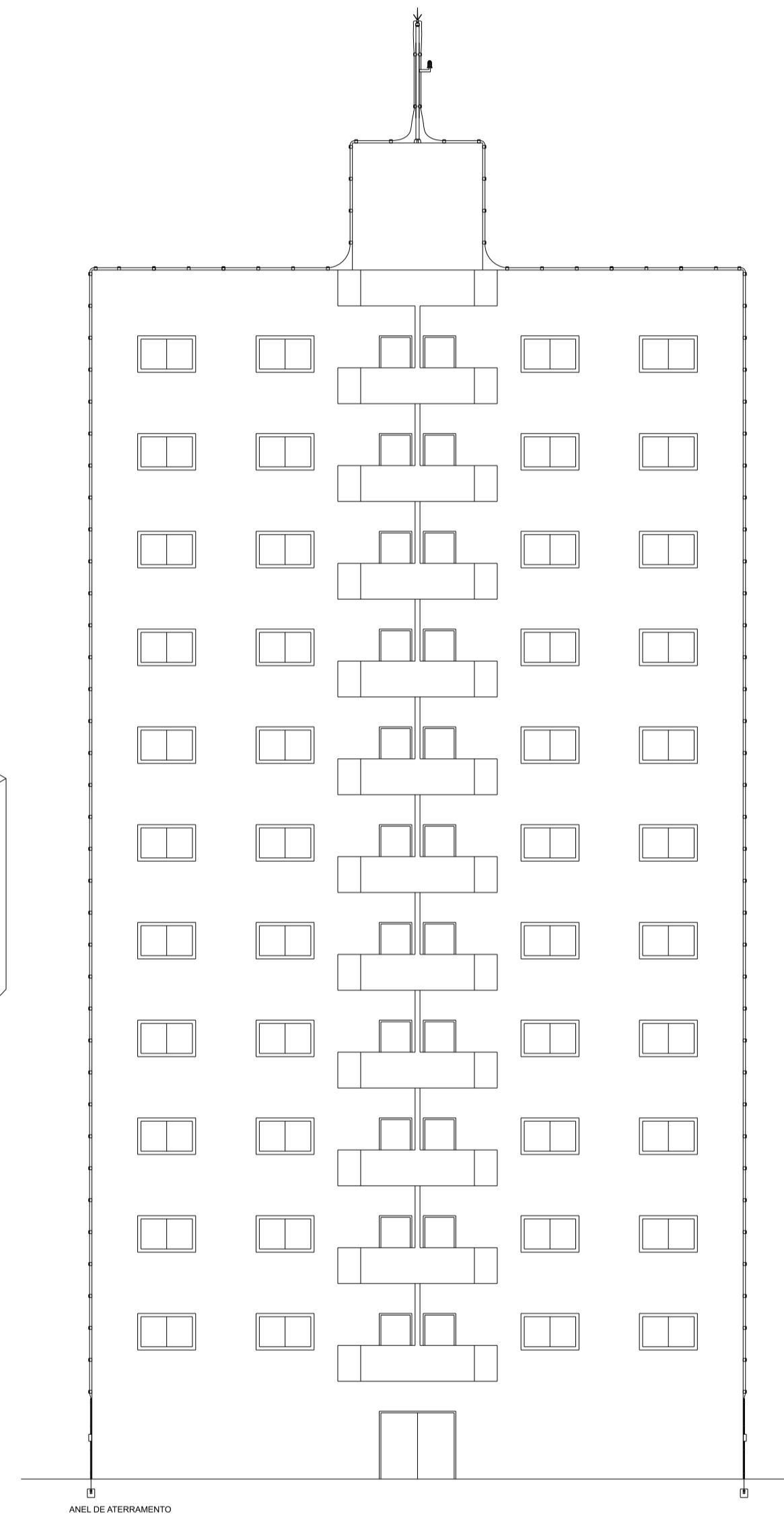




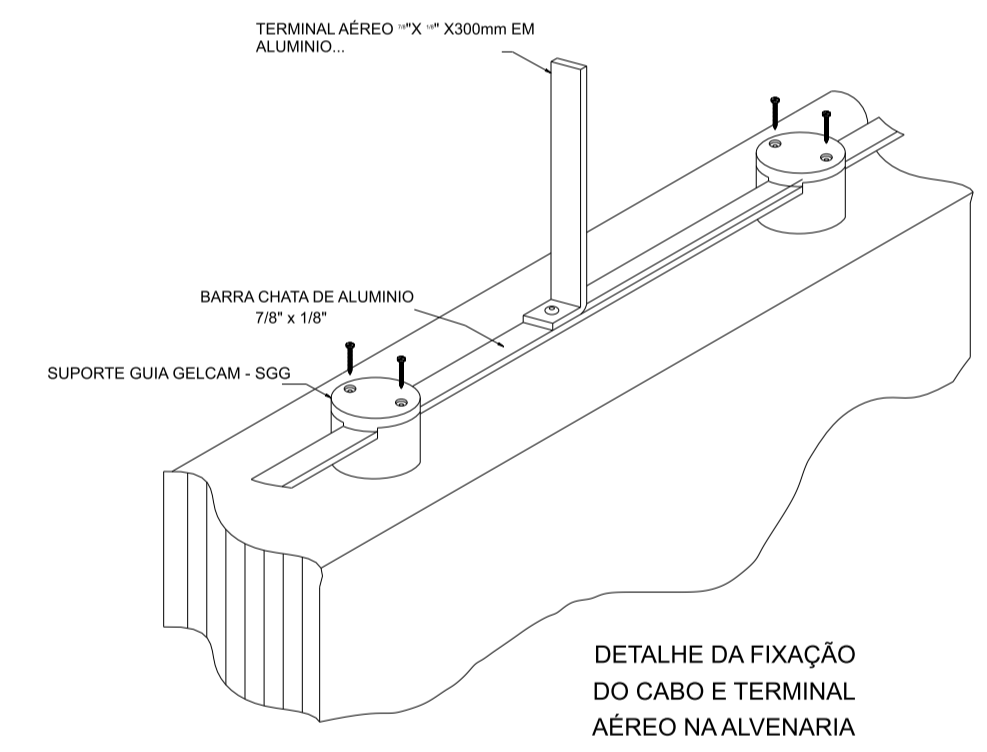
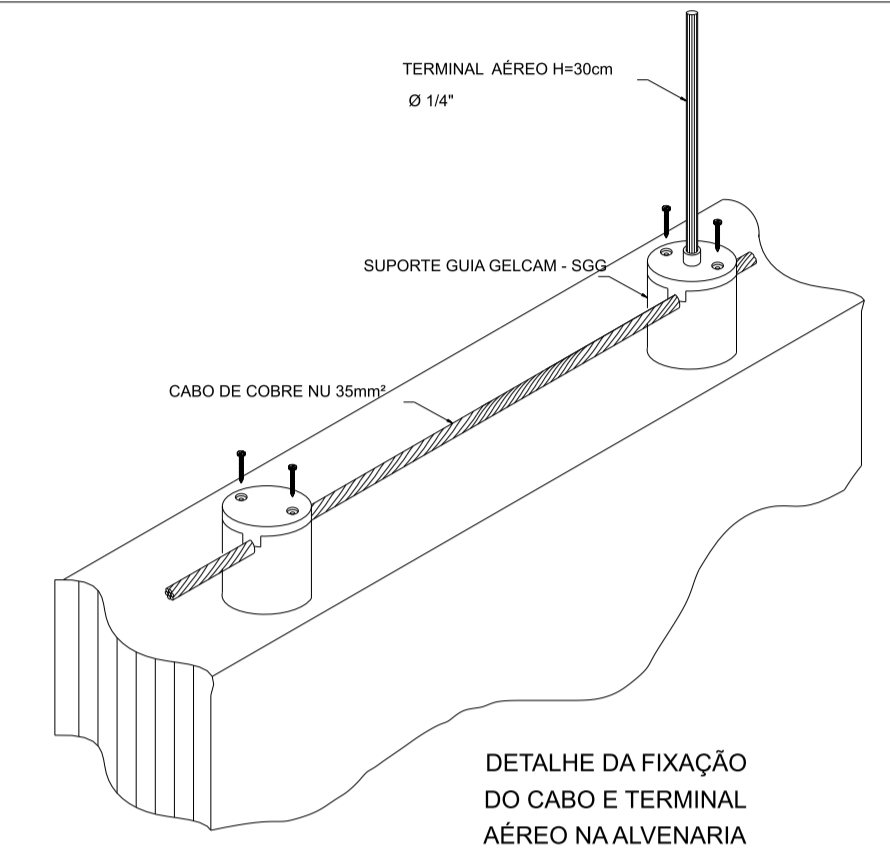
DETALHE DA MALHA DE TERRA E INTERLIGAÇÃO COM AS DESCIDAS
PLANTA BAIXA S/ ESC.

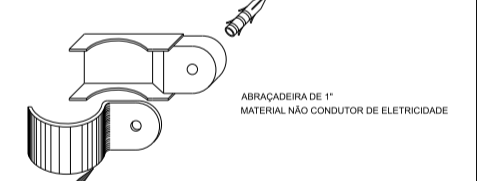
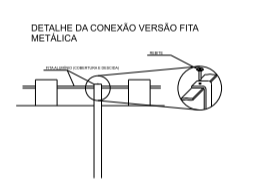
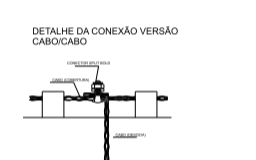
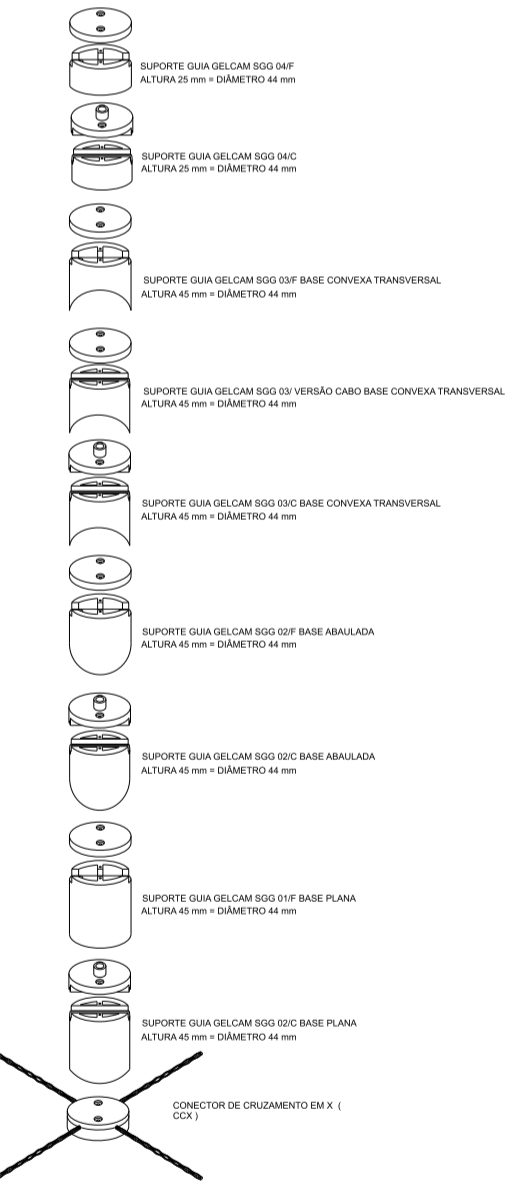
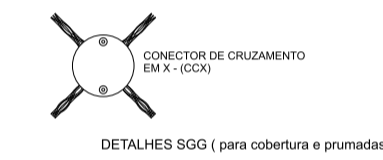
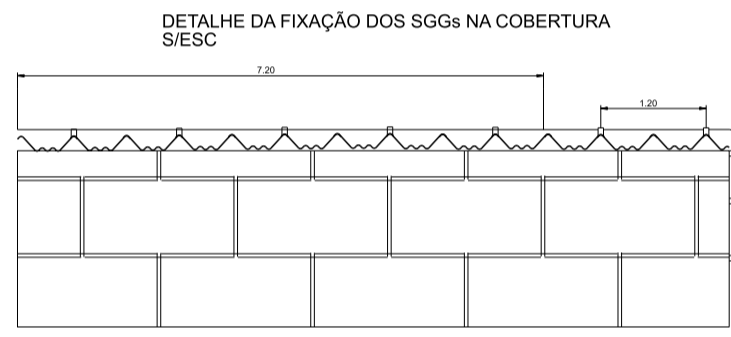
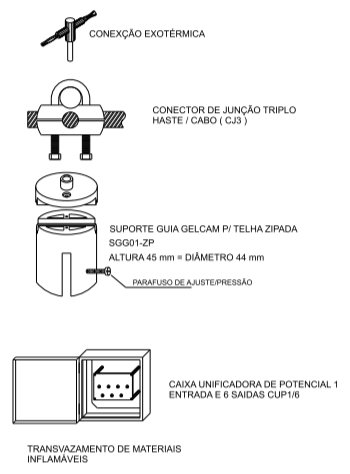
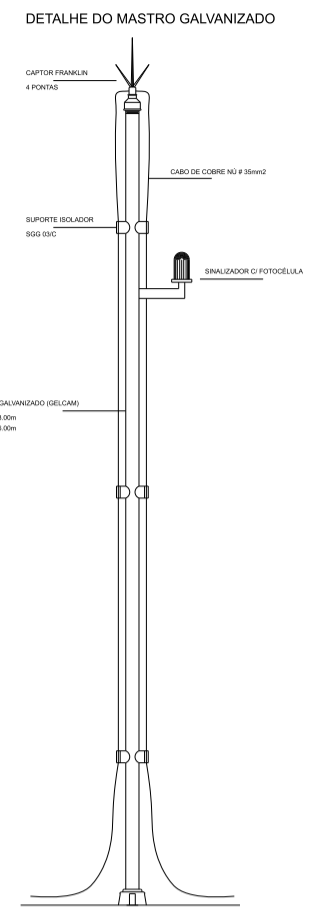
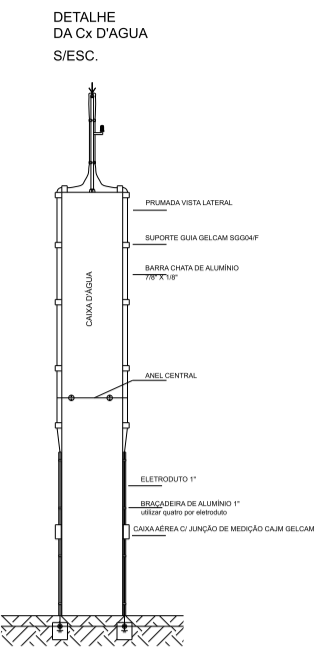
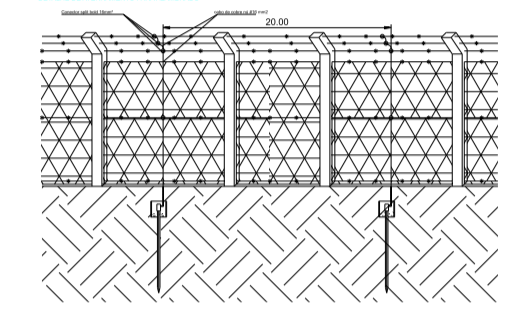
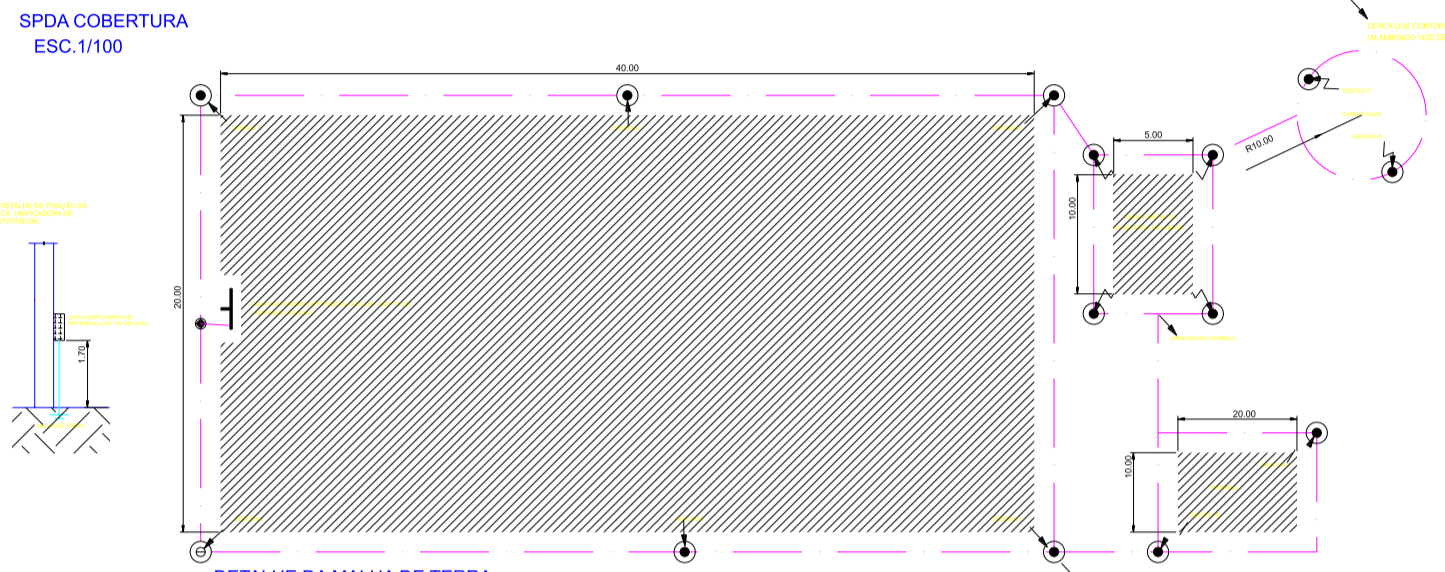
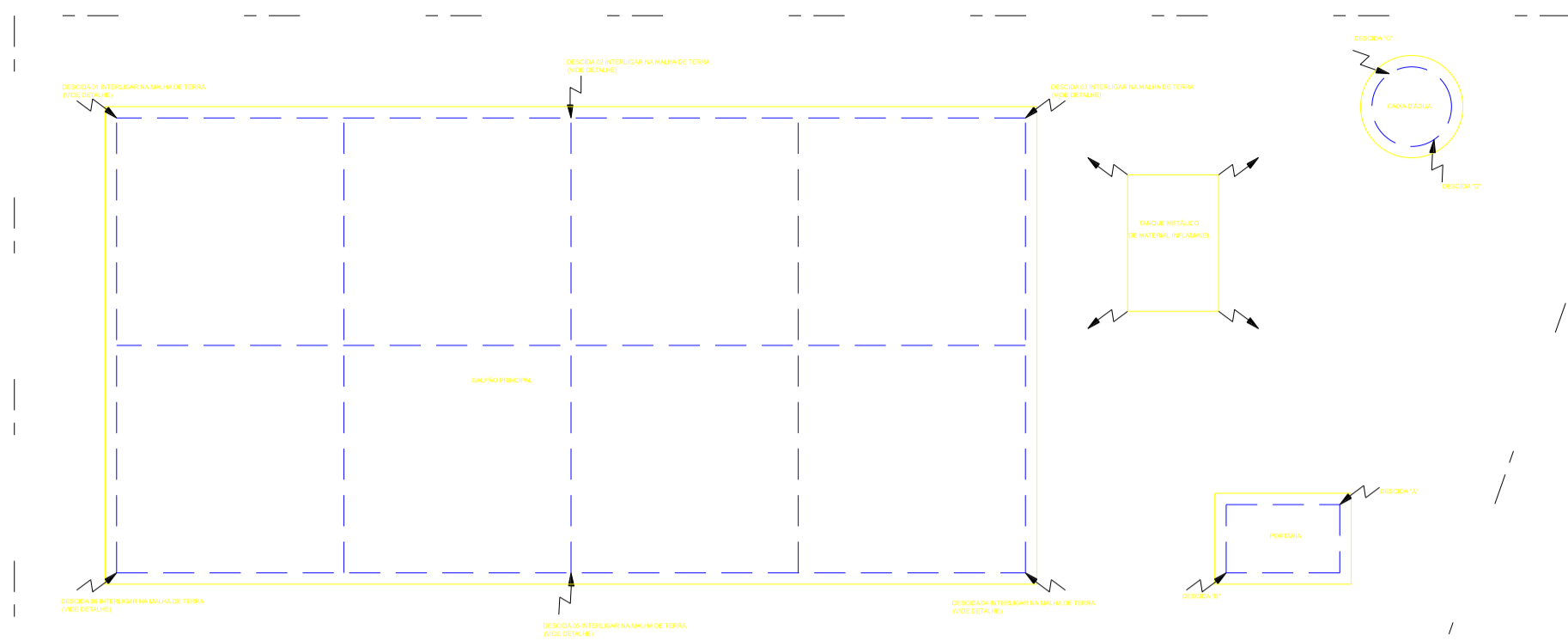


DETALHE INTERLIGAR TODA PARTE METÁLICA DA COBERTURA NO PONTO MAIS PRÓXIMO DO ATERRAMENTO (UNIFICAR POTENCIAL)

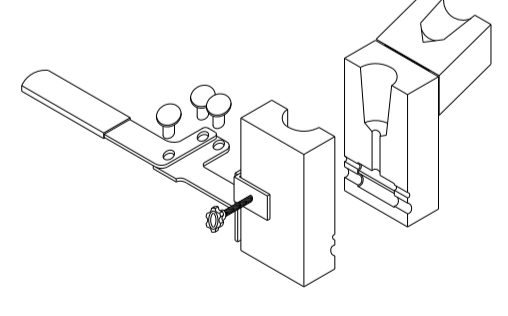
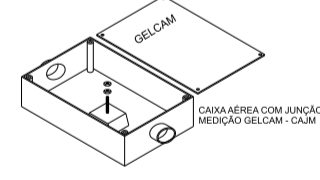
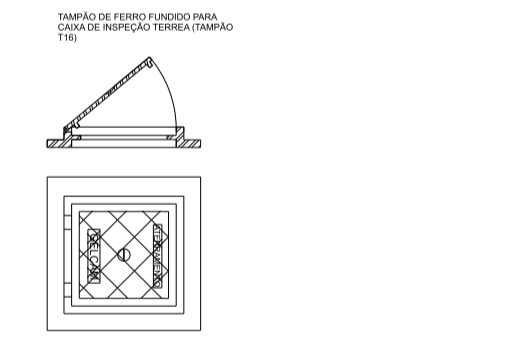
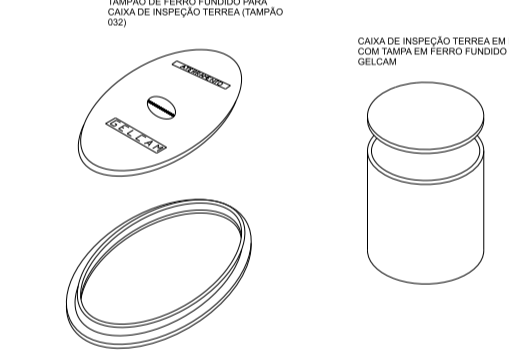
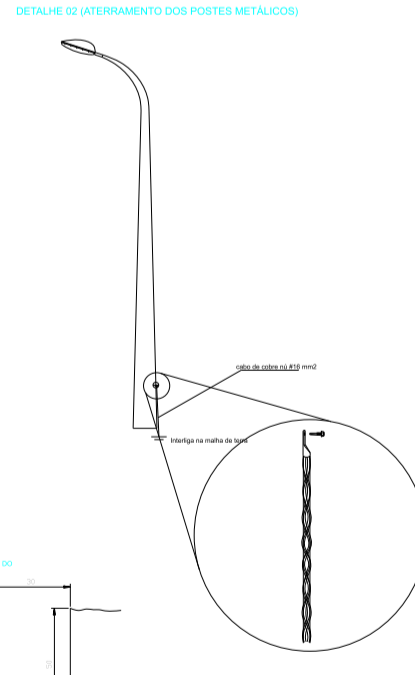
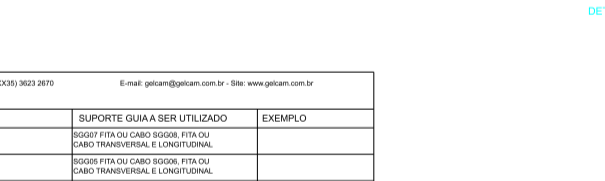
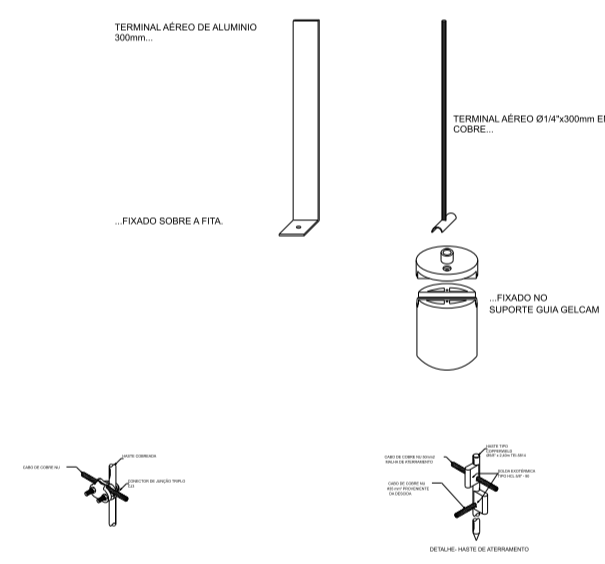


ANEL DE ATERRAMENTO

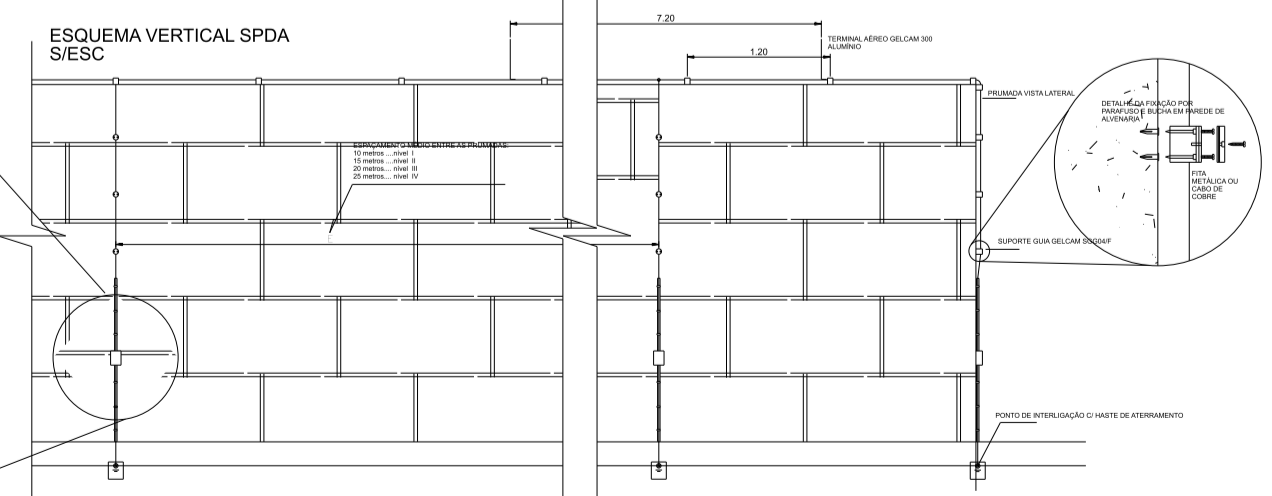
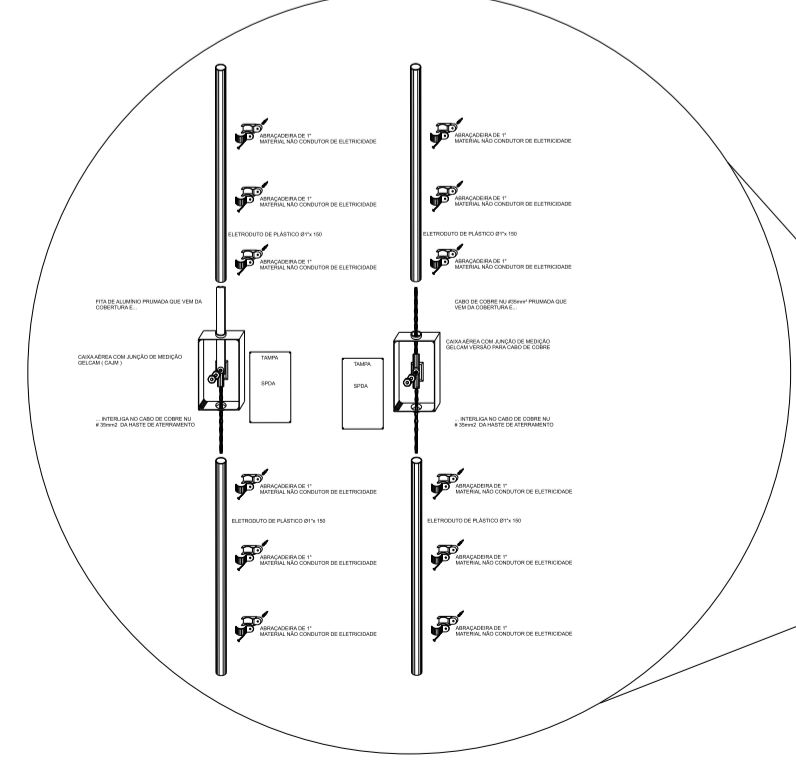




NOMENCLATURA (Ex)
 S. S. C. 011 / (F. P. C.)
 1 - FIBRA DE VIDRO COM REVESTIMENTO EM PVC
 2 - FIBRA DE VIDRO COM REVESTIMENTO EM PVC
 3 - FIBRA DE VIDRO COM REVESTIMENTO EM PVC
 4 - FIBRA DE VIDRO COM REVESTIMENTO EM PVC
 5 - FIBRA DE VIDRO COM REVESTIMENTO EM PVC
 6 - FIBRA DE VIDRO COM REVESTIMENTO EM PVC
 7 - FIBRA DE VIDRO COM REVESTIMENTO EM PVC
 8 - FIBRA DE VIDRO COM REVESTIMENTO EM PVC



ITEM	TIPO DE TUBO	SUPORTE PARA SER UTILIZADO	EXEMPLO
1	METALIZADO	SUPORTE PARA SER UTILIZADO	
2	METALIZADO	SUPORTE PARA SER UTILIZADO	
3	METALIZADO	SUPORTE PARA SER UTILIZADO	
4	METALIZADO	SUPORTE PARA SER UTILIZADO	
5	METALIZADO	SUPORTE PARA SER UTILIZADO	
6	METALIZADO	SUPORTE PARA SER UTILIZADO	
7	METALIZADO	SUPORTE PARA SER UTILIZADO	
8	METALIZADO	SUPORTE PARA SER UTILIZADO	



LEGENDA	
SIMBOLOGIA	DESCRIÇÃO
[Symbol]	...
[Symbol]	...
[Symbol]	...
[Symbol]	...

BELCAM Rua	
PROJETO: ... DATA: ...	ESCALA: ... DATA: ...
DETALHE GERAL DO SPDA S/ESC	